

CafeRomatica

NICR6..

Kaffee-/Espresso-Vollautomat
Bedienungsanleitung und Gebrauchstipps



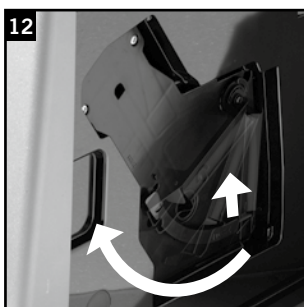
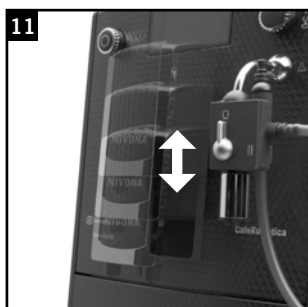
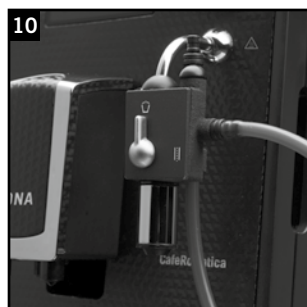
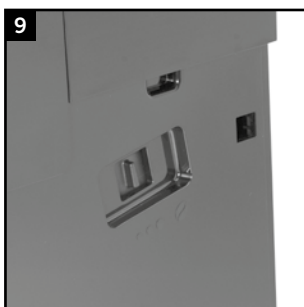
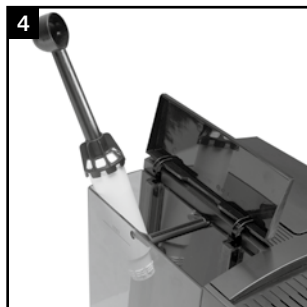
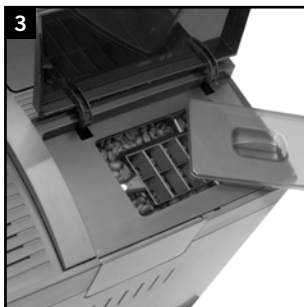
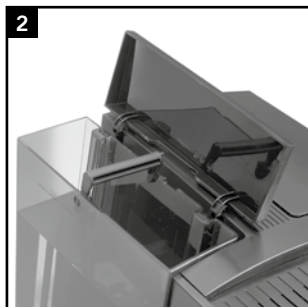
NIVONA

Neue Lust auf Kaffee.

1



- A** Display (Hauptmenü)
- B** Rotary
- C** Dampf-Heisswasser-Drehknopf
- D** Einstellungen im Display
- E** Höhenverstellbarer Auslauf
- F** Abdeckung Wassertank
- G** Abdeckung Bohnenbehälter
- H** Ein/Aus-Schalter
- J** Tassenabstellfläche
- K** Tassenwärmer (Nutzung der Abwärme des Heizers)
- L** Service-Tür
- M** Klappe des Kaffeepulverschachts
- N** Tropfschale
- O** Tresterbehälter (innenliegend)
- P** Dampf-Heisswasser-Düse/ Aufschäumer/Spumatore
- Q** Heckrollen (Rückseite, nur Modelle 670 und 680)
- R** Einzelteile des Aufschäumers
- S** Typschild (Tropfschale entnehmen)
- T** Kabelfach (Rückseite)
- U** MilchContainer (nur Modelle 670 und 680)



Liebe Kundin, lieber Kunde,

Herzlichen Glückwunsch und vielen Dank, dass Sie sich für ein Qualitätsprodukt aus dem Hause NIVONA entschieden haben.

Um mit Ihrem NIVONA Apparat möglichst viel Freude zu haben, lesen Sie bitte diese Anleitung vor dem Gebrauch aufmerksam durch und beachten Sie bitte auch die Sicherheitshinweise vor der ersten Inbetriebnahme.

Bewahren Sie diese Anleitung bitte sorgfältig auf, Sie können sie so als Nachschlagewerk nutzen und an eventuelle Nachbesitzer des Apparates weitergeben.

Diese Symbole werden in dieser Anleitung mit der folgenden immer wiederkehrenden Bedeutung verwendet:

 **Achtung:** Dieses Symbol weist auf mögliche Gefahren hin.

 **Hinweis:** Dieses Symbol macht auf Besonderheiten aufmerksam.

 **Tipp:** Mit diesem Symbol sind zusätzliche Tipps gekennzeichnet.

 **VORSICHT:** Heisse Oberfläche

Für Ihren NIVONA Vollautomaten erhalten Sie im Apple App-Store oder im Google Play-Store eine Applikation (App), mit der Sie die wichtigsten Funktionen Ihres Vollautomaten steuern und bedienen können. In dem Menüpunkt „BLUETOOTH“ können Sie eine Verbindung Ihres Gerätes mit Ihrem Smartphone zulassen oder deaktivieren (siehe Punkt 3.11.).

Guten Kaffeegenuss und viel Freude mit Ihrem hochwertigen NIVONA Produkt wünschen Ihnen Ihr Fachhändler und Ihr Team von NIVONA.

gekauft bei

Ort, Datum

1. SICHERHEITSHINWEISE 5

2. INBETRIEBNAHME 6

2.1. Vorbereiten 6

2.2. Die wichtigsten Bedienelemente 7

2.3. Wasser und Bohnen einfüllen 7

2.4. Apparat einschalten und System füllen 8

2.5. Apparat einschalten im laufenden Betrieb 10

2.6. ECO-Modus 10

3. GRUNDEINSTELLUNGEN VORNEHMEN/ÄNDERN 10

3.1. Betrieb mit oder ohne Filter einstellen 11

3.2. Wasserhärte einstellen 11

3.3. Aroma einstellen 11

3.4. Temperatur einstellen 11

3.5. Sprache einstellen 12

3.6. Automatische Ausschaltzeit einstellen 12

3.7. Ausschalt-Spülung 12

3.8. Werkseinstellungen 13

3.9. Statistik abfragen 13

3.10. Bluetooth 13

4. KAFFEESPEZIALITÄTEN ZUBEREITEN 14

4.1. Espresso und Kaffee bei jeder Zubereitung individuell zubereiten 15

4.2. Standard-Einstellung für Espresso und Kaffee verändern 15

4.3. Cappuccino und Milchschaum zubereiten, Einstellungen für Cappuccino und Milchschaum verändern 17

4.4. Caffè Americano zubereiten und Standard-Einstellung für Caffè Americano verändern 20

4.5. „Mein Kaffee“ für mich und andere nach Gusto einstellen 23

4.6. Mahlgrad einstellen 24

4.7. Pulverkaffee zubereiten (z.B. für entkoffeinierten Kaffee) 25

5. REINIGEN UND PFLEGE 25

5.1. Aufschäumer spülen 25

5.2. System spülen 26

5.3. Aufschäumer reinigen 26

5.4. System reinigen 27

5.5. System entkalken 28

5.6. Regelmäßig von Hand reinigen 29

5.7. Reinigen der Brüheinheit 30

5.8. Filter wechseln 30

5.9. Pflegestatus 31

6. SYSTEM-MELDUNGEN 32

7. PROBLEME SELBST BEHEBEN 33

8. ERSATZTEILE/ZUBEHÖR 34

9. KUNDENSERVICE, GARANTIE, UMWELTSCHUTZ 34

10. TECHNISCHE DATEN 35

1. Sicherheitshinweise

- Der Apparat darf nur für den vorgesehenen Zweck verwendet werden (Einsatz nur im Privathaushalt) und ist nicht für den gewerblichen Gebrauch bestimmt (siehe Garantiebedingungen). Andernfalls entfallen die Garantieansprüche.
- Betriebsspannung und Netzspannung müssen unbedingt übereinstimmen. Bitte beachten Sie das Typschild/den Aufkleber am Apparat (siehe Bild 1/S).
- Nehmen Sie den Apparat nicht in Betrieb, wenn das Netzkabel oder das Gehäuse beschädigt sind. Bringen Sie das Netzkabel nie mit heißen Teilen in Berührung.
- Ziehen Sie den Netzstecker nicht an dem Netzkabel aus der Steckdose.
- Beachten Sie unbedingt die Reinigungs- und Entkalkungshinweise! Bei Nichtbeachtung entfallen die Garantieansprüche.
- Achten Sie vor Wartung und Reinigung darauf, dass der Apparat ausgeschaltet und der Netzstecker gezogen ist.
- Machen Sie den Netzstecker nie nass und schützen sie ihn vor Feuchtigkeit.
- Stellen Sie den Apparat auf eine ebene, standfeste Oberfläche und benutzen Sie ihn nur in Innenräumen. Stellen Sie den Apparat nie auf heißen Oberflächen oder in der Nähe von Flammen ab.
- Dieses Gerät kann von **Kindern** ab 8 Jahren und darüber sowie von Personen mit verringerten physischen, sensorischen oder mentalen Fähigkeiten oder Mangel an Erfahrung und Wissen benutzt werden, wenn sie beaufsichtigt oder bezüglich des sicheren Gebrauchs des Gerätes unterwiesen wurden und die daraus resultierenden Gefahren verstehen. **Kinder** dürfen nicht mit dem Gerät spielen. Reinigung und **Wartung** durch den Benutzer dürfen nicht durch **Kinder** vorgenommen werden, es sei denn, sie sind 8 Jahre oder älter und werden beaufsichtigt. Das Gerät und seine Anschlussleitung sind von Kindern jünger als 8 Jahre fernzuhalten.
- Bei längerer Abwesenheit über mehrere Tage ziehen Sie bitte immer den Netzstecker.
- Lassen Sie den Apparat nicht unnötig eingeschaltet. Tauchen Sie den Apparat nie in Wasser.
- Reinigen Sie den Apparat oder einzelne Apparateteile nie im Geschirrspüler. Bei Nichtbeachtung entfallen die Garantieansprüche.
- Bei einem Defekt ziehen Sie sofort den Netzstecker (nie an dem Netzkabel oder am Apparat selbst zerren).
- Bei falscher Bedienung, unsachgemäßem Gebrauch oder nicht fachgerechten

Reparaturen wird keine Haftung für eventuelle Schäden übernommen. Die Garantieleistungen entfallen in solchen Fällen.

- Verwenden Sie bitte die integrierte Kaffeemühle nur zum Mahlen von gerösteten und unbehandelten Kaffeebohnen, nicht für andere Lebensmittel! Achten Sie stets darauf, dass sich keine Fremdkörper in den Kaffeebohnen befinden – andernfalls entfallen die Garantieansprüche.
- Bei einer eventuell erforderlichen Reparatur (einschließlich Ersatz des Netzkabels!) des Apparates kontaktieren Sie bitte erst den Telefon-Service oder den Fachhändler, bei dem der Apparat erworben wurde – und senden Sie den Apparat nach Absprache und unter Beachtung des Punktes 9. dieser Bedienungsanleitung an den **NIVONA Zentralkundendienst, Südwestpark 90, D-90449 Nürnberg**
- Wenn das Netzkabel des Apparates beschädigt wird, muss es durch den Hersteller oder seinen Kundendienst oder eine ähnlich qualifizierte Fachkraft ersetzt werden, um Gefährdungen zu vermeiden.

⚠ Achtung: Reparaturen an elektrischen Apparaten dürfen nur von Fachkräften durchgeführt werden! Durch unsachgemäße Reparaturen können erhebliche Gefahren für den Benutzer entstehen! Wird der Apparat zweckentfremdet oder falsch bedient bzw. gewartet, so kann keine Haftung für eventuelle Schäden übernommen werden!

⚠ Achtung: Die Betätigung des Ein-/Aus-Schalters (Bild 1/H) während des Brühvorgangs kann den Apparat beschädigen! Schalten Sie erst ab, wenn sich der Apparat im Ruhezustand befindet!

⚠ Achtung: Verbrennungsgefahr! Beim Bezug von Dampf oder Heißwasser kann es vorkommen, dass am Anfang heißes Wasser aus der Dampf-Heißwasserdüse / dem Spumatore spritzt. Den Metallauslauf des Spumatore nur im abgekühlten Zustand anfassen.

2. Inbetriebnahme

2.1. Vorbereiten

→ Nehmen Sie den Apparat und alle mitgelieferten Teile vorsichtig aus der Verpackung.

Die folgenden Teile sind im Lieferumfang enthalten:

- Bedienungsanleitung
- Garantiekarte
- Portionierlöffel mit Montagehilfe für Filtereinsatz
- zwei Reinigungstabletten
- ein Claris-Filter

- ein Teststreifen für die Wasserhärte
- ein Milchbehälter mit Anschlußschlauch (nur Modelle 670 und 680)

i Hinweis: Der Apparat sollte für einen eventuellen Kundendienst-Service in der kompletten Originalverpackung per Post versendet werden. Bewahren Sie die Verpackung inklusive Styroporkomponenten deshalb bitte komplett auf.

- Stellen Sie den Apparat auf eine ebene, trockene und geeignete Arbeitsfläche.
- Schließen Sie ihn an eine fachgerecht installierte Steckdose an.
- Ihr Apparat besitzt ein Kabelfach - falls die Zuleitung zur Steckdose zu lang ist, können Sie die nicht benötigte Kabellänge in das Fach an der Rückseite schieben (Bild 1/T).

2.2. Die wichtigsten Bedienelemente

Ihr NIVONA Apparat bietet Ihnen vielfältige Möglichkeiten, Kaffeespezialitäten nach Ihren individuellen Wünschen zuzubereiten. Die wichtigsten Bedienelemente und ihre Grundfunktion sind bei den verschiedenen Kaffeespezialitäten meist identisch:

- **Ein-/Aus-Schalter** (Bild 1/H): Durch Drücken schalten Sie den Apparat ein, durch erneutes Drücken wieder aus.
- **Rotary-Dreh-Drück-Wähler (kurz Rotary)** (Bild 1/B): Im Hauptmenü wählen Sie durch Drehen des Rotary Ihr Wunschgetränk aus. Durch Drücken des Rotary im Hauptmenü starten Sie den Getränkebezug. Während des Getränkebezugs verändern Sie mit dem Rotary die Stärke und Menge Ihres Kaffees. Der veränderbare Wert blinkt jeweils.
- **Dampf-Heißwasser-Drehknopf** (Bild 1/C): Wenn im Display „VENTIL ÖFFNEN“ angezeigt wird, stellen Sie vor Betätigung ein Gefäß unter die Dampf-Heißwasserdüse / den Spumatore (Bild 1/P). Durch Drehen im Uhrzeigersinn bis zum Anschlag öffnen Sie das Ventil zum Bezug von Heißwasser oder Dampf. Durch Drehen gegen den Uhrzeigersinn bis zum Anschlag stoppen Sie den Bezug.
- **Dampf-Heißwasser-Düse/Spumatore** (Bild 1/P): Steht der Hahn des Spumatore **senkrecht** bei geöffnetem Dampf-Heißwasser-Drehknopf (Bild 1/C) so wird je nach Getränkewahl aufgeschäumte Milch oder Heißwasser erzeugt. Steht der Hahn des Spumatore **waagrecht** bei geöffnetem Dampf-Heißwasser-Drehknopf (Bild 1/C), so wird der Milchschaum gespült.
- **Höhenverstellbarer Auslauf** (Bild 1/E): Durch Verschieben nach oben oder unten passen Sie den Auslauf an die Höhe Ihrer Tassen oder Gläser an. Greifen Sie dazu den Auslauf zwischen Daumen und Zeigefinger und verschieben Sie ihn nach oben oder unten (Bild 11).
- **Milchbehälter** (nur Modelle 670 und 680): Füllen Sie den Milchbehälter mit frischer, kalter, fettarmer Milch. Schließen Sie den Deckel des Milchbehälters und schließen Sie den Ansaugschlauch mit einem Ende an den Milchbehälter und mit dem anderen Ende an den Aufschäumer/Spumatore an.

2.3. Wasser und Bohnen einfüllen

- Öffnen Sie die Abdeckung auf der linken Geräteseite (Bild 1/F) und entnehmen Sie den Wassertank (Bild 2). Spülen Sie ihn mit kaltem, klarem Leitungswasser aus.
- Füllen Sie den Wassertank über die Minimal-Markierung (0,5 l) und setzen Sie ihn wieder in den Apparat ein. Achten Sie darauf, dass der Wassertank beim Einsetzen richtig sitzt.
- Schließen Sie die Abdeckung auf der linken Geräteseite (Bild 1/F) wieder.

⚠ Achtung: Füllen Sie immer nur klares, kaltes Wasser in den Wassertank! Nie kohlenstoffhaltiges Wasser oder andere Flüssigkeiten verwenden! Bei Nichtbeachtung entfallen die Garantieansprüche.

- Öffnen Sie die den Deckel des Bohnenbehälters (Bild 1/G und 3).
- Füllen Sie ausschließlich unbehandelte, geröstete Kaffeebohnen ein.
- Schließen Sie den Deckel wieder. Achten Sie auf den richtigen Sitz.

⚠ Achtung: Verwenden Sie keine Bohnen, die während oder nach der Röstung mit Zusätzen wie Zucker oder ähnlichem behandelt wurden. Dies kann zu Beschädigungen des Mahlwerks führen. Die daraus entstehenden Reparaturkosten sind nicht über die Garantieleistung abgedeckt.

2.4. Apparat einschalten und System füllen

→ Schalten Sie den Apparat mit dem Ein/Aus-Schalter (Bild 1/H) ein.

Bitte stellen Sie die folgenden Grundeinstellungen ein, bevor Sie den ersten Kaffee zubereiten:

Sprache einstellen

- Drehen Sie den Rotary, um Ihre Sprache einzustellen.
- Drücken Sie den Rotary zur Bestätigung Ihrer Einstellung.

Im Display erscheint die Abfrage „FILTER EINSETZEN?“.

2.4.1. Apparat mit Filter betreiben

Im Lieferumfang ist ein Claris-Filter enthalten. Bei Einsatz dieses Filters müssen Sie Ihren Apparat weniger oft entkalken, da der Filter das Wasser enthärtet.

- Drehen Sie den Rotary auf „JA“ und drücken Sie den Rotary, damit der Apparat erkennt, dass der Filter eingesetzt ist.
- Im Display erscheint „FILTER EINSETZEN“.
- Entleeren Sie den Wassertank (Bild 1/F und 2) und schrauben Sie den Filter mit der Montagehilfe am Ende des Portionierlöffels (Bild 4) vorsichtig in die dafür vorgesehene Halterung im Wassertank ein.

⚠ Achtung: Nicht überdrehen oder abknicken.

- Füllen Sie den Tank mit frischem Wasser über die Minimalmarkierung (0,5 l) und setzen Sie ihn wieder in den Apparat ein.
- Schließen Sie die Abdeckung auf der linken Geräteseite (Bild 1/F) wieder.
- Stellen Sie ein genügend großes Gefäß (mindestens 0,5 l) unter den Wasserauslauf (Bild 1/P) und öffnen Sie den Dampf-Heisswasser-Drehknopf im Uhrzeigersinn.

Das System wird jetzt gespült. Im Display erscheint „FILTER SPÜLT“.

- Warten Sie bis nach einiger Zeit kein Wasser mehr aus dem Auslauf kommt. Schliessen Sie dann den Dampf-Heisswasser-Drehknopf gegen den Uhrzeigersinn.

Im Display erscheint „BITTE SPÜLEN“.

- Drücken Sie den Rotary.

Im Display erscheint „SYSTEM SPÜLT“.

Wenn der Apparat aufgeheizt ist, erscheint im Display das Hauptmenü mit den Getränkesymbolen zum Zeichen, dass der Apparat betriebsbereit ist.

Bei der ersten Zubereitung: Wenn Sie das erste Mal einen Kaffee zubereiten, ist die Mahlkammer noch leer. Es ist möglich, dass nach der ersten Mahlung das Display „BOHNEN FÜLLEN“ anzeigt und der Apparat keinen Kaffee zubereitet.

- Befolgen Sie die Anzeige im Display und drücken Sie in diesem Fall einfach noch einmal den Rotary. Der Vorgang wird dann wiederholt.

i Hinweis: Wenn Sie den Apparat mit Filter betreiben und das System auf „FILTER EINSETZEN? JA“ programmiert haben, entfällt die Einstellmöglichkeit für die Wasserhärte. Geräte-intern wird die Wasserhärte automatisch auf Stufe 1 gestellt! Sie müssen dann Ihren Apparat seltener - aber immer nach Aufforderung und immer mit ENTNOMMENEM FILTER - entkalken.

Nach dem Bezug von ca. 50 l Wasser ist die Wirkung des Filters erschöpft (Filter wechseln siehe Punkt 3.1).

⚠ Achtung: Auch wenn das Display nicht „BITTE FILTER ERSETZEN“ anzeigt, muss auch bei nur seltenem Gebrauch des Apparates der Filter nach spätestens zwei Monaten gewechselt werden (siehe Punkt 5.8.).

2.4.2. Apparat ohne Filter betreiben

Wenn Sie den Apparat ohne Filter betreiben wollen, muss die Filtereinstellung auf „FILTER EINSETZEN? NEIN“ eingestellt werden. Das ist wichtig, weil ohne Filter je nach Wasserhärte die Entkalkung öfter durchgeführt werden muss (Werkseitig wird der Apparat in der Einstellung „FILTER EINSETZEN? NEIN“ ausgeliefert!).

- Drehen Sie den Rotary auf „NEIN“ und drücken Sie den Rotary.

Im Display erscheint die Einstellung der Wasserhärte.

i Hinweis: Produktionsbedingt kann es bei der ersten Inbetriebnahme vorkommen, dass die Leitungen im Apparat noch leer sind. Der Apparat zeigt dies wie folgt an: Es erscheint die Anzeige „BITTE FÜLLEN“/„VENTIL ÖFFNEN“, nachdem der Apparat mit der Ein/Aus-Taste (Bild 1/H) eingeschaltet wurde.

- Stellen Sie ein genügend großes Gefäß (mindestens 0,5 l) unter die Dampf-Heisswasserdüse / den Spumatore.
- Öffnen Sie den Dampf-Heisswasser-Drehknopf im Uhrzeigersinn.

Das System wird jetzt aufgefüllt. Wasser kann aus der Dampf-Heisswasserdüse / dem Spumatore (Bild 1/P) austreten.

- Schliessen Sie den Dampf-Heisswasser-Drehknopf gegen den Uhrzeigersinn.

Nachdem das System aufgeheizt hat, erscheint im Display „BITTE SPÜLEN“.

- Drücken Sie den Rotary.

Das Display zeigt „SYSTEM SPÜLT“.

Wenn der Apparat betriebsbereit ist, erscheint im Display das Hauptmenü.

2.4.3. Wasserhärte einstellen

Je nach Wasserhärte in Ihrer Region muss der Apparat früher oder später entkalkt werden. Damit das System rechtzeitig anzeigen kann, wann eine Entkalkung notwendig ist, müssen Sie **vor der ersten Benutzung** die korrekte Wasserhärte einstellen.

Die werkseitige Grundeinstellung für die Wasserhärte ist die **STUFE 3**.

Testen Sie die Qualität Ihres Wassers zuerst mit dem beigelegten Teststreifen:

- Tauchen Sie den Teststreifen kurz ins Wasser und schütteln Sie ihn leicht ab.
- Nach ca. einer Minute können Sie das Testergebnis ablesen, indem Sie die roten Punkte auf dem Teststreifen zählen.
- Die verschiedenen Stufen sind wie folgt aufgeteilt und einstellbar:
Teststreifen / Härtegrad = Display
 - 1 roter Punkt / 1–7° = STUFE 1
 - 2 rote Punkte / 8–14° = STUFE 2
 - 3 rote Punkte / 15–21° = STUFE 3
 - 4 rote Punkte / >21° = STUFE 4

i Hinweis: Wenn sich kein Punkt rot verfärbt, stellen Sie die Stufe 1 ein.

So stellen Sie die Wasserhärte bei Ihrem Apparat ein:

- Drehen Sie den Rotary auf Ihre Wasserhärte und drücken Sie anschließend den Rotary, um die Stufe Ihrer Wasserhärte einzustellen.

Im Display erscheint „BITTE FÜLLEN“/„VENTIL ÖFFNEN“.

- Stellen Sie ein genügend großes Gefäß (mindestens 0,5 l) unter die Dampf-Heisswasserdüse / den Spumatore.

- Öffnen Sie den Dampf-Heisswasser-Drehknopf im Uhrzeigersinn. Im Display erscheint „SYSTEM FÜLLT“.

Das System wird nun mit Wasser gefüllt und anschließend aufgeheizt. Wasser kann aus der Dampf-Heisswasserdüse / dem Spumatore (Bild 1/P) austreten.

- Schliessen Sie den Dampf-Heisswasser-Drehknopf gegen den Uhrzeigersinn.

Das Display zeigt „BITTE SPÜLEN“.

- Drücken Sie den rechten Rotary. Im Display erscheint „SYSTEM SPÜLT“.

Wenn der Apparat betriebsbereit ist, erscheint im Display das Hauptmenü.

Bei der ersten Zubereitung: Wenn Sie das erste Mal einen Kaffee zubereiten, ist die Mahlkammer noch leer. Es ist möglich, dass nach der ersten Mahlung das Display „BOHNEN FÜLLEN“ anzeigt und der Apparat keinen Kaffee zubereitet.

- Befolgen Sie die Anzeige im Display und drücken Sie in diesem Fall einfach noch einmal den Rotary.

Der Vorgang wird dann wiederholt.

2.5. Apparat einschalten im laufenden Betrieb

Wenn Sie den Erst-Start bei der Inbetriebnahme (Punkt 2.4) durchgeführt haben, verfahren Sie für alle folgenden Einschaltvorgänge wie folgt:

- Schalten Sie den Apparat mit dem Ein/Aus-Schalter (Bild 1/H) ein.

Im Display erscheint die Anzeige „NIVONA, SYSTEM HEIZT“.

Wenn der Apparat aufgeheizt ist, erscheint im Display „BITTE SPÜLEN“.

- Drücken Sie den Rotary.

Das System wird nun durchgespült. Im Display erscheint „SYSTEM SPÜLT“. Danach ist der Apparat betriebsbereit. Im Display erscheint das Hauptmenü (Bild 1/A).

i Hinweis: Wenn Sie das Gerät längere Zeit nicht benutzen (z.B. wegen einer Urlaubsreise), schalten Sie das Gerät mit dem Ein/Aus-Schalter (Bild 1/H) aus und ziehen Sie den Stecker aus der Steckdose.

i Hinweis: Für jede Kaffeespezialität ist werksseitig eine Einstellung programmiert. Sie können also sofort Kaffee beziehen (siehe Punkt 4.). Wir empfehlen Ihnen aber, die Grundeinstellungen gemäß Ihren persönlichen Wünschen vorab zu ändern (siehe Punkt 3.).

2.6. ECO-Modus

Wenn Sie über längere Zeit den Rotary nicht betätigen, schaltet der Apparat automatisch in den ECO-Modus. Das Display zeigt „ENERGIE SPAREN“.

- Durch Betätigen des Rotary verlassen Sie den ECO-Modus.

Das Display zeigt das Hauptmenü.

3. Grundeinstellungen vornehmen/ändern

i Hinweis: Für jede Kaffeespezialität ist werksseitig eine Einstellung programmiert. Sie können also sofort Kaffee beziehen (siehe Punkt 4.). Wir empfehlen Ihnen aber, die folgenden Grundeinstellungen gemäß Ihren persönlichen Wünschen vorab zu ändern.

- Zum Verändern der Grundeinstellungen wählen Sie durch Drehen des Rotary im Hauptmenü den Menüpunkt „EINSTELLUNGEN“ aus.
- Durch Drücken des Rotary gelangen Sie in das Menü „EINSTELLUNGEN“.
- Wählen Sie im Menü „EINSTELLUNGEN“ durch Drehen des Rotary den Menüpunkt aus, den Sie verändern möchten.
- Durch Drücken des Rotary gelangen Sie in den ausgewählten Menüpunkt.
- Durch Drehen des Rotary im jeweiligen Menüpunkt ändern Sie die jeweilige Einstellung.

- Durch Drücken des Rotary bestätigen Sie die gewählte Einstellung.
- Durch Auswählen von „EXIT“ und anschließendem Drücken des Rotary gelangen Sie jeweils eine Menüebene nach oben: Von der gewählten Einstellung über das Menü „EINSTELLUNGEN“ bis zum Hauptmenü.

3.1. Betrieb mit oder ohne Filter einstellen

- Zum Verändern des Betriebs mit oder ohne Filter wählen Sie durch Drehen des Rotary im Hauptmenü den Menüpunkt „EINSTELLUNGEN“ aus und drücken anschließend den Rotary.
- Wählen Sie im Menü „EINSTELLUNGEN“ durch Drehen des Rotary den Punkt „FILTER“ aus.

Apparat **mit** Filter betreiben: Bitte folgen Sie dem Vorgehen unter Punkt 2.4.1.

Apparat **ohne** Filter betreiben: Bitte folgen Sie dem Vorgehen unter Punkt 2.4.2.

- Sie können von dieser Position aus direkt mit der Programmierung der weiteren Einstellungen fortfahren oder die Einstellungen durch Auswahl von „EXIT“ und anschließendem Drücken des Rotary verlassen.

3.2. Wasserhärte einstellen

- Zum Verändern der Wasserhärte wählen Sie durch Drehen des Rotary im Hauptmenü den Menüpunkt „EINSTELLUNGEN“ aus und drücken anschließend den Rotary.
- Wählen Sie im Menü „EINSTELLUNGEN“ durch Drehen des Rotary den Punkt „WASSERHÄRTE“ aus.

Bitte folgen Sie anschließend dem Vorgehen in Punkt 2.4.3.

- Sie können von dieser Position aus direkt mit der Programmierung der weiteren Einstellungen fortfahren oder die Einstellungen durch Auswahl von „EXIT“ und anschließendem Drücken des Rotary verlassen.

3.3. Aroma einstellen

Sie können je nach Wunsch das Aroma einstellen, also den Geschmack Ihres Kaffees nach Ihren Wünschen verändern. Dafür sind unter dem Punkt „AROMA“ drei Profile für die Durchflussgeschwindigkeit des Wassers durch das Kaffeemehl hinterlegt. Das Profil 1 „DYNAMIC“ sorgt für einen dynamischen Durchfluss, das Profil 2 „CONSTANT“ für einen konstanten Durchfluss, das Profil 3 „INTENSE“ für einen intensiven Durchfluss. Die werksseitige Grundeinstellung ist „INDIVIDUELL“, d.h. Sie können in jedem Kaffee-Rezept Ihre Aroma-Einstellung individuell wählen. Wenn Sie an dieser Stelle jedoch ein Aroma-Profil 1, 2 oder 3 wählen, so gilt dies für alle Kaffeespezialitäten.

👍 Tipp: Probieren Sie an einem Getränk Ihr bevorzugtes Aroma-Profil aus.

- Zum Verändern der Aroma-Einstellung wählen Sie durch Drehen des Rotary im Hauptmenü den Menüpunkt „EINSTELLUNGEN“ und drücken anschließend den Rotary.
- Drehen Sie den Rotary auf „AROMA“. Drücken Sie den Rotary.
- Drehen Sie den Rotary auf das Aroma-Profil Ihrer Wahl.
- Drücken Sie den Rotary zur Bestätigung Ihrer Einstellung.
- Sie können von dieser Position aus direkt mit der Programmierung der weiteren Einstellungen fortfahren oder die Einstellungen durch Auswahl von „EXIT“ und anschließendem Drücken des Rotary verlassen.

3.4. Temperatur einstellen

Sie können je nach Wunsch die die Temperatur für Kaffee, Milch und Heisswasser auf „NORMAL“, „HOCH“, „MAXIMUM“ oder „INDIVIDUELL“ einstellen. Die werksseitige Grundeinstellung ist „HOCH“. Wenn Sie die Temperatur wie unten beschrieben eingestellt haben, so gilt dies für alle Kaffeespezialitäten.

Sie können jedoch für jede Kaffeespezialität die Temperatur „INDIVIDUELL“ einstellen (siehe unten Punkt 4.). Wählen Sie dann in diesem Menü die Einstellung „INDIVIDUELL“ wie folgt:

- Zum Verändern der Temperatur wählen Sie durch Drehen des Rotary im Hauptmenü den Menüpunkt „EINSTELLUNGEN“ aus und drücken anschließend den Rotary.
- Drehen Sie den Rotary auf „TEMPERATUR“. Drücken Sie den Rotary.
- Drehen Sie den Rotary auf „INDIVIDUELL“.
- Drücken Sie den Rotary zur Bestätigung Ihrer Einstellung.
- Sie können von dieser Position aus direkt mit der Programmierung der weiteren Einstellungen fortfahren oder die Einstellungen durch Auswahl von „EXIT“ und anschließendem Drücken des Rotary verlassen.

i Hinweis: Wenn Sie also in den Einstellungen „INDIVIDUELL“ gewählt haben, so können Sie in jedem Kaffee-Rezept Ihre Temperatur-Einstellung individuell wählen.

3.5. Sprache einstellen

- Zum Verändern der Sprache wählen Sie durch Drehen des Rotary im Hauptmenü den Menüpunkt „EINSTELLUNGEN“ aus und drücken anschließend den Rotary.
- Wählen Sie im Menü „EINSTELLUNGEN“ durch Drehen des Rotary den Punkt „SPRACHE“ aus. Drücken Sie den Rotary.
- Durch Drehen des Rotary ändern Sie die Sprache.
- Durch Drücken des Rotary bestätigen Sie die gewählte Sprache.
- Sie können von dieser Position aus direkt mit der Programmierung der weiteren Einstellungen fortfahren oder die Einstellungen durch Auswahl von „EXIT“ und anschließendem Drücken des Rotary verlassen.

3.6. Automatische Ausschaltzeit einstellen

Mit dieser Funktion können Sie einstellen, ob und nach welcher Zeit ab der letzten Benutzung der Apparat automatisch abschalten soll. Die werkseitige Grundeinstellung ist nach „10 MINUTEN“.

- Zum Verändern der Ausschaltzeit wählen Sie durch Drehen des Rotary im Hauptmenü den Menüpunkt „EINSTELLUNGEN“ und drücken anschließend den Rotary.
- Drehen Sie den Rotary auf „GERÄT AUTO-AUS“. Drücken Sie den Rotary.

Im Display erscheinen die möglichen Abschaltzeiten.

- Drehen Sie den Rotary, um die gewünschte Abschaltzeit einzustellen.
- Drücken Sie den Rotary zur Bestätigung Ihrer Einstellung.

Ihr Apparat schaltet sich nun automatisch nach der eingestellten Abschaltzeit nach der letzten Benutzung aus.

- Sie können von dieser Position aus direkt mit der Programmierung der weiteren Einstellungen fortfahren oder die Einstellungen durch Auswahl von „EXIT“ und anschließendem Drücken des Rotary verlassen.

3.7. Ausschalt-Spülung

Werkseitig ist die **Einschalt**-Spülung fest installiert. Nach jedem Einschalten aus kaltem Ruhezustand heizt der Apparat neu auf und fordert eine Spülung, um immer mit frischem Wasser zu arbeiten.

Diese Spülaufforderung wird im Display angezeigt und kann durch Drücken des Rotary manuell gestartet werden.

Für die **Ausschalt**-Spülung ist die werkseitige Grundeinstellung auf „EIN“ eingestellt.

Optional können Sie die Ausschalt-Spülung nach dem Ausschalten des Gerätes deaktivieren:

- Zum Verändern der Einstellung wählen Sie durch Drehen des Rotary im Hauptmenü den Menüpunkt „EINSTELLUNGEN“ aus und drücken anschließend den Rotary.
- Drehen Sie den Rotary auf „AUSSCHALTSPÜLUNG“. Drücken Sie den Rotary.
- Drehen Sie den Rotary auf Ihre gewünschte Einstellung „EIN“ oder „AUS“. Drücken Sie den Rotary.

Im Display erscheinen die weiteren Einstellungen.

- Sie können von dieser Position aus direkt mit der Programmierung der weiteren Einstellungen fortfahren oder die Einstellungen durch Auswahl von „EXIT“ und anschließendem Drücken des Rotary verlassen.

i Hinweis: Auch bei Ausschaltspülung „EIN“ wird diese nur dann durchgeführt, wenn vorher mindestens ein Kaffee- oder Milch-Getränk zubereitet wurde.

3.8. Werkseinstellungen

In dem Menüpunkt „WERKSEINSTELLUNGEN“ können Sie die Rezepte, die Einstellungen oder Bluetooth auf die Werkseinstellung zurückstellen.

- Wählen Sie durch Drehen des Rotary im Hauptmenü den Menüpunkt „EINSTELLUNGEN“ aus und drücken anschließend den Rotary.
- Drehen Sie den Rotary auf „WERKSEINSTELLUNGEN“. Drücken Sie den Rotary.
- Drehen Sie den Rotary auf „REZEPTE ZURÜCKSETZEN“ oder „EINSTELLUNGEN ZURÜCKSETZEN“ oder „BLUETOOTH ZURÜCKSETZEN“.
- Drücken Sie den Rotary zur Bestätigung Ihrer Einstellung.
- Sie können von dieser Position aus direkt mit der Programmierung der weiteren Einstellungen fortfahren oder die Einstellungen durch Auswahl von „EXIT“ und anschließendem Drücken des Rotary verlassen.

3.9. Statistik abfragen

In dem Menüpunkt „STATISTIK“ können Sie ablesen, wie oft Sie welche Getränke und Funktionen seit Inbetriebnahme des Apparates zubereitet und ausgeführt haben. Zusätzlich zeigt ein Fortschrittsbalken an, ob ein Reinigungs- oder Pflegeprogramm oder ein Filterwechsel ansteht.

- Wählen Sie durch Drehen des Rotary im Hauptmenü den Menüpunkt „EINSTELLUNGEN“ aus und drücken anschließend den Rotary.
- Drehen Sie den Rotary auf „STATISTIK“. Drücken Sie den Rotary.
- Drehen Sie den Rotary, um die verschiedenen Statistiken einzusehen.
- Zum Beenden drücken Sie den Rotary.

Im Display erscheinen die weiteren Einstellungen.

- Sie können von dieser Position aus direkt mit der Programmierung der weiteren Einstellungen fortfahren oder die Einstellungen durch Auswahl von „EXIT“ und anschließendem Drücken des Rotary verlassen.

3.10. Bluetooth

Für Ihren NIVONA Vollautomaten erhalten Sie im Apple App-Store oder im Google Play-Store eine Applikation (App), mit der Sie die wichtigsten Funktionen Ihres Vollautomaten steuern und bedienen können. In dem Menüpunkt „BLUETOOTH“ können Sie eine Verbindung Ihres Gerätes mit Ihrem Smartphone zulassen oder deaktivieren.

- Wählen Sie durch Drehen des Rotary im Hauptmenü den Menüpunkt „EINSTELLUNGEN“ aus und drücken anschließend den Rotary.
- Drehen Sie den Rotary auf „BLUETOOTH“. Drücken Sie den Rotary.
- Drehen Sie den Rotary auf „VERBINDEN“ und drücken Sie den Rotary anschließend, um eine Verbindung mit Ihrem Smartphone zuzulassen.
- Öffnen Sie jetzt die App auf Ihrem Smartphone, achten Sie dabei darauf, dass Ihr Bluetooth eingeschaltet ist.
- In den meisten Fällen verbindet sich die App jetzt automatisch mit Ihrem Gerät. Das erkennen Sie daran, dass oben rechts auf der Startseite der App das kleine Vollautomaten-Symbol weiß ist und einen Haken hat.

- Sollte sich die App nicht automatisch verbunden haben, klicken Sie auf das kleine Vollautomaten-Symbol der App oben rechts. Es erscheint eine Liste mit verfügbaren Vollautomaten bzw. deren Serien-Nummern. Wählen Sie die Serien-Nummer Ihres Gerätes aus (Serien-Nummer siehe Typschild Bild 1/S).
- Drehen Sie den Rotary auf „DEAKTIVIEREN“, um die Verbindung mit Ihrem Smartphone zu unterbrechen bzw. gar nicht erst zuzulassen.
- Drücken Sie den Rotary zur Bestätigung Ihrer Einstellung.
- Sie können von dieser Position aus direkt mit der Programmierung der weiteren Einstellungen fortfahren oder die Einstellungen durch Auswahl von „EXIT“ und anschließendem Drücken des Rotary verlassen.

4. Kaffeespezialitäten zubereiten

Ihr NIVONA Apparat bietet Ihnen vielfältige Möglichkeiten, Kaffeespezialitäten nach Ihren individuellen Wünschen zuzubereiten. Die wichtigsten Bedienelemente und ihre Grundfunktion sind bei den verschiedenen Kaffeespezialitäten meist identisch:

- **Ein-/Aus-Schalter** (Bild 1/H): Durch Drücken schalten Sie den Apparat ein, durch erneutes Drücken wieder aus.
- **Rotary-Dreh-Drück-Wähler (kurz Rotary)** (Bild 1/B): Im Hauptmenü wählen Sie durch Drehen des Rotary Ihr Wunschgetränk aus. Durch Drücken des Rotary im Hauptmenü starten Sie den Getränkebezug. Während des Getränkebezugs verändern Sie mit dem Rotary die Stärke und Menge Ihres Kaffees. Der veränderbare Wert blinkt jeweils.
- **Dampf-Heißwasser-Drehknopf** (Bild 1/C): Wenn im Display „VENTIL ÖFFNEN“ angezeigt wird, stellen Sie vor Betätigung ein Gefäß unter die Dampf-Heißwasserdüse / den Spumatore (Bild 1/P). Durch Drehen im Uhrzeigersinn bis zum Anschlag öffnen Sie das Ventil zum Bezug von Heißwasser oder Dampf. Durch Drehen gegen den Uhrzeigersinn bis zum Anschlag stoppen Sie den Bezug.
- **Dampf-Heißwasser-Düse/Spumatore** (Bild 1/P): Steht der Hahn des Spumatore **senkrecht** bei geöffnetem Dampf-Heißwasser-Drehknopf (Bild 1/C) so wird je nach Getränkewahl aufgeschäumte Milch oder Heißwasser erzeugt. Steht der Hahn des Spumatore **waagrecht** bei geöffnetem Dampf-Heißwasser-Drehknopf (Bild 1/C), so wird der Milchschauch gespült.
- **Höhenverstellbarer Auslauf** (Bild 1/E): Durch Verschieben nach oben oder unten passen Sie den Auslauf an die Höhe Ihrer Tassen oder Gläser an. Greifen Sie dazu den Auslauf zwischen Daumen und Zeigefinger und verschieben Sie ihn nach oben oder unten (Bild 11).
- **Milchbehälter** (nur Modelle 670 und 680): Füllen Sie den Milchbehälter mit frischer, kalter, fettarmer Milch. Schließen Sie den Deckel des Milchbehälters und schließen Sie den Ansaugschlauch mit einem Ende an den Milchbehälter und mit dem anderen Ende an den Aufschäumer/Spumatore an.

i Hinweis: Im Display werden in der unteren Zeile die aktuellen Einstellungen der gewählten Kaffeespezialität gezeigt. Links wird die Stärke angezeigt, in der Mitte das Aromaprofil und rechts die Menge.

Jede Kaffeespezialität kann auf zwei verschiedene Arten zubereitet werden:

- a) Entweder Sie verändern die Einstellung **bei jeder Zubereitung individuell** wie unter 4.1. beschrieben. **Die Standard-Einstellungen bleiben dabei erhalten.**
- b) Oder Sie übernehmen die **Standard-Einstellungen** aus dem Menü „GETRÄNKE REZEPTE“ in dem Menü „EINSTELLUNGEN“. Dort sind werksseitig Voreinstellungen hinterlegt, die Sie, wie unter 4.2. bis 4.5. beschrieben, individuell nach Ihrem Geschmack verändern können.

Bei der ersten Zubereitung: Wenn Sie das erste Mal einen Kaffee zubereiten, ist die Mahlkammer noch leer. Es ist möglich, dass nach der ersten Mahlung das Display „BOHNEN FÜLLEN“ anzeigt und der Apparat keinen Kaffee zubereitet.

- Befolgen Sie die Anzeige im Display und drücken Sie in diesem Fall einfach noch einmal den Rotary.

Der Vorgang wird dann wiederholt.

Besonderheiten bei der Zubereitung von zwei Tassen:

i Hinweis: Nur bei Getränken ohne Milch und ohne Heißwasser können 2 Tassen gleichzeitig zubereitet werden. Bei Cappuccino und Caffè Americano können mehrere Getränke nur nacheinander und nicht gleichzeitig zubereitet werden.

- Drehen Sie den Rotary im Hauptmenü auf das Getränk Ihrer Wahl.
- Sie starten die Zubereitung durch Drücken des Rotary.
- Um zwei Tassen direkt nacheinander zuzubereiten, drücken Sie den Rotary unmittelbar noch einmal.

Werden zwei Tassen gleichzeitig zubereitet, werden automatisch zwei Mahlvorgänge nacheinander durchgeführt. Sollte genau zwischen den beiden Mahlvorgängen kein Wasser oder keine Bohnen mehr vorhanden sein oder die Schalen geleert werden müssen, wird dies angezeigt, und die zweite Tasse Kaffee wird nicht mehr zubereitet.

- Befolgen Sie die Anzeige im Display und drücken Sie danach für den zweiten Kaffee nur noch den Rotary.

4.1. Espresso und Kaffee bei jeder Zubereitung *individuell* zubereiten

i Hinweis: Für Getränke mit Milch (CAPPUCCINO) siehe Punkt 4.3. Für Getränke mit Heißwasser (CAFFÈ AMERICANO) siehe Punkt 4.4.

Unabhängig von der Standard-Einstellung im Menüpunkt „EINSTELLUNGEN“ „GETRÄNKE REZEPTE“ können Sie bei jeder Zubereitung Ihr Getränk individuell einstellen.

- Drehen Sie den Rotary im Hauptmenü auf das Getränk Ihrer Wahl (z.B. „ESPRESSO“).

i Hinweis: Im Display werden in der unteren Zeile die aktuellen Einstellungen der gewählten Kaffeespezialität gezeigt. Links wird die Stärke angezeigt, in der Mitte das Aromaprofil und rechts die Menge.

i Hinweis: Achten Sie darauf, ob Sie eine oder zwei Tassen zubereiten und stellen Sie die Tassen entsprechend unter den Auslauf (Bild 5 und 6).

- Drücken Sie den Rotary, um das gewählte Getränk zu beziehen.

i Hinweis: Der veränderbare Parameter wird dabei durch Blinken in der unteren Zeile des Displays angezeigt.

- Während das Bohnensymbol für die Stärke blinkt, drehen Sie den Rotary, um die Stärke zu verstellen. Im Uhrzeigersinn stärker, gegen den Uhrzeigersinn schwächer.
- Während die ml-Anzeige für die Menge blinkt, drehen Sie den Rotary, um die Menge zu verstellen. Im Uhrzeigersinn mehr, gegen den Uhrzeigersinn weniger.

i Hinweis: Achten Sie auf die Größe Ihrer Tassen/Gläser.

i Hinweis: Auf diese Weise können Sie die in der unteren Zeile des Displays angezeigten Einstellungen ändern, während Sie ein Getränk beziehen, außer dem Aromaprofil.

i Hinweis: Die Einstellungen gelten nur für den aktuellen Bezug, werden aber nicht gespeichert.

- Wollen Sie die Zubereitung abbrechen, drücken Sie den Rotary noch einmal.

Im Display erscheint „ABGEBROCHEN“. Der Apparat bricht den Bezug ab und kehrt zum Hauptmenü zurück.

4.2. Standard-Einstellung für Espresso und Kaffee verändern

Werksseitig ist die Standard-Einstellung

für Espresso: Stärke normal, Aromaprofil 3, Menge 40ml, das Display zeigt „ooo III 40ml“,

für Kaffee: Stärke normal, Aromaprofil 1, Menge 120ml, das Display zeigt „ooo I 120ml“

- Stellen Sie eine Tasse oder ein Glas unter den Auslauf (Bild 5).

→ Drehen Sie den Rotary auf das Getränk Ihrer Wahl (z.B. Espresso).

Hinweis: Im Display werden in der unteren Zeile die aktuellen Einstellungen der gewählten Kaffeespezialität gezeigt. Links wird die Stärke angezeigt, in der Mitte das Aromaprofil, rechts die Menge.

Hinweis: Achten Sie darauf, ob Sie eine oder zwei Tassen oder Gläser zubereiten und stellen Sie die Tassen entsprechend unter den Auslauf (Bild 5 und 6).

→ Drücken Sie den Rotary zum Getränkebezug.

Die Tassenbeleuchtung geht an (nur Modelle 670 und 680). Der Apparat bereitet eine Tasse des gewählten Getränks in der Standard-Einstellung zu.

Zubereitung von zwei Tassen

i Hinweis: Nur bei Getränken ohne Milch und ohne Wasser können 2 Tassen gleichzeitig zubereitet werden. Bei Cappuccino und Caffè Americano können mehrer Getränke nur nacheinander und nicht gleichzeitig zubereitet werden.

→ Um zwei Tassen direkt nacheinander zuzubereiten, drücken Sie den Rotary noch einmal unmittelbar nach dem Start der Zubereitung.

→ Wollen Sie die Zubereitung abbrechen, drücken Sie den Rotary noch einmal.

Im Display erscheint „ABGEBROCHEN“. Der Apparat bricht den Bezug ab und kehrt zum Hauptmenü zurück.

Die Standardeinstellung können Sie auf zwei Arten wie folgt verändern:

4.2.1. Live Programmierung für Espresso und Kaffee (nur Modelle 670 und 680)

Sie können die Standard-Einstellung **während der Zubereitung** wie folgt verändern und speichern.

→ Wählen Sie durch Drehen des Rotary im Hauptmenü den Menüpunkt „EINSTELLUNGEN“ aus und drücken anschließend den Rotary.

→ Drehen Sie den Rotary auf „GETRÄNKE REZEPTE“. Drücken Sie den Rotary.

→ Drehen Sie den Rotary auf das Getränk Ihrer Wahl (z.B. „ESPRESSO“). Drücken Sie den Rotary.

→ Drehen Sie den Rotary auf „LIVE PROGRAMMIERUNG“.

→ Stellen Sie eine Tasse unter den Auslauf (Bild 5).

i Hinweis: Wollen Sie die Live Programmierung nach dem Start abbrechen, halten Sie den Rotary länger als drei Sekunden gedrückt.

→ Zum Verändern der Standard-Einstellung drücken Sie nun den Rotary.

Das Display zeigt „STÄRKE WÄHLEN“.

→ Drehen Sie den Rotary, um die Stärke Ihrer Wahl einzustellen (nach links schwächer, nach rechts stärker).

→ Drücken Sie den Rotary, um Ihre Stärke-Wahl zu bestätigen.

Das Display zeigt „AROMA WÄHLEN“.

→ Drehen Sie den Rotary, um das Aroma-Profil Ihrer Wahl einzustellen (zur Erklärung der Aroma-Profile siehe Punkt 3.3.).

→ Drücken Sie den Rotary, um Ihre Aroma-Wahl zu bestätigen.

Das Display zeigt „BITTE WARTEN“. Das Gerät mahlt, heizt auf und beginnt dann mit der Zubereitung.

Das Display zeigt „KAFFEE STOPPEN?“

→ Drücken Sie den Rotary, wenn die gewünschte Menge Kaffee zubereitet ist.

Die Standard-Einstellung für das Getränk Ihrer Wahl (z.B. Espresso) ist nun geändert und gespeichert. Das Display zeigt für kurze Zeit „REZEPT ERSTELLT“ und schaltet dann um auf das Hauptmenü mit den neuen Standard-Einstellungen.

4.2.2. Manuelle Programmierung für Espresso und Kaffee

Sie können die Standard-Einstellung auch wie folgt manuell verändern.

→ Wählen Sie durch Drehen des Rotary im Hauptmenü den Menüpunkt „EINSTELLUNGEN“ aus und drücken anschließend den Rotary.

→ Drehen Sie den Rotary auf „GETRÄNKE REZEPTE“. Drücken Sie den Rotary.

→ Drehen Sie den Rotary auf das Getränk Ihrer Wahl („z.B. Espresso“). Drücken Sie den Rotary.

Stärke wählen

→ Drehen Sie den Rotary auf „STÄRKE“. Drücken Sie den Rotary.

→ Drehen Sie den Rotary bis zur Stärke Ihrer Wahl (nach links schwächer, nach rechts stärker). Drücken Sie den Rotary zur Bestätigung Ihrer Einstellung.

Aroma wählen (falls im Menü „EINSTELLUNGEN“ „AROMA“ (Punkt 3.3.) „INDIVIDUELL“ eingestellt ist)

→ Drehen Sie den Rotary auf „AROMA“. Drücken Sie den Rotary.

→ Drehen Sie den Rotary bis zum Aroma Ihrer Wahl (zur Erklärung der Aroma-Profile siehe Punkt 3.3.). Drücken Sie den Rotary zur Bestätigung Ihrer Einstellung.

Menge wählen

→ Drehen Sie den Rotary auf „MENGE KAFFEE“. Drücken Sie den Rotary.

→ Drehen Sie den Rotary bis zur Menge Ihrer Wahl (von 20 ml bis 240 ml). Drücken Sie den Rotary zur Bestätigung Ihrer Einstellung.

i Hinweis: Achten Sie auf die Größe Ihrer Tassen.

Temperatur wählen (falls im Menü „EINSTELLUNGEN“ „TEMPERATUR“ „KAFFEE“ (Punkt 3.4.) „INDIVIDUELL“ eingestellt ist)

→ Drehen Sie den Rotary auf „TEMPERATUR“. Drücken Sie den Rotary.

→ Drehen Sie den Rotary bis zur Temperatur Ihrer Wahl („NORMAL“, „HOCH“, „MAXIMUM“). Drücken Sie den Rotary zur Bestätigung Ihrer Einstellung.

→ Zum Verlassen einer Menüebene drehen Sie in jeder Menüebene den Rotary auf „EXIT“. Drücken Sie dann den Rotary.

→ Wiederholen Sie dies, bis Sie im Hauptmenü angekommen sind.

i Hinweis: Erfolgt über einen längeren Zeitraum keine Veränderung der Einstellungen, so schaltet der Apparat automatisch in das Hauptmenü zurück.

4.3. Cappuccino und Milchschaum zubereiten, Einstellungen für Cappuccino und Milchschaum verändern

Werksseitig ist die Standard-Einstellung

für Cappuccino: Stärke normal, Aromaprofil 2, Menge 200ml, das Display zeigt „ooo | 200ml“.

⚠ Achtung: Verbrennungsgefahr! Das austretende Wasser kann spritzen! Die Dampf-/Heisswasserdüse / der Spumatore wird während des Gebrauchs sehr heiß. Lassen Sie die Dampf-/Heisswasserdüse / den Spumatore für einige Minuten abkühlen bevor Sie ihn anfassen. Fassen Sie ihn nur an den Gummiteilen an.

i Hinweis: Wollen Sie nur Milchschaum (ohne Kaffee) beziehen, so drehen Sie den Rotary im Hauptmenü auf Milchschaum und verfahren wie in den folgenden Schritten beschrieben.

⚠ Achtung: Getrocknete Milchrückstände sind schwer zu entfernen. Deshalb bitte sofort nach dem Abkühlen alles gut reinigen! Befolgen Sie immer die Aufforderung im Display „AUFSCÄUMER SPÜLEN“.

⚠ Achtung: Von Zeit zu Zeit (im Idealfall vor jeder längeren Zubereitungspause, auf jeden Fall aber regelmäßig!) muss der Aufschäumer zur optimalen Hygiene komplett in seine Einzelteile zerlegt (Bild 1/R) und diese dann unter klarem Wasser gereinigt werden.

Mit dem speziellen Aufschäumer können Sie Milch unmittelbar aus der Tüte oder aus einem anderen Gefäß beziehen und direkt in die Tasse oder das Glas füllen.

- Schließen Sie den Ansaugschlauch an den Aufschäumer an (Bild 10).
- Schließen Sie das andere Ende des Ansaugschlauchs an den Milchbehälter (nur Modelle 670 und 680) an (Bild 8) oder tauchen Sie es direkt in die Milch in der Milchtüte oder in ein anderes Gefäß.

! Achtung: Achten Sie darauf, dass der Hahn des Spumatore senkrecht steht, so wird aufgeschäumte Milch erzeugt.

- Drehen Sie den Rotary auf „CAPPUCCINO“.

i Hinweis: Im Display werden in der unteren Zeile die aktuellen Einstellungen gezeigt. Links wird die Stärke angezeigt, in der Mitte das Aromaprofil, rechts die Menge Milchschaum.

- Drücken Sie den Rotary.

Im Display erscheint „BITTE TASSE UNTER AUFSCHÄUMER STELLEN“. Gleichzeitig mahlt das Gerät bereits den Kaffee.

- Stellen Sie die Tasse unter den **Aufschäumer** (Bild 1/P).

i Hinweis: Durch Blinken der Stärke in der unteren Zeile des Displays wird angezeigt, dass Sie diesen Parameter nun durch Drehen des Rotary verändern können.

- Während das Bohnensymbol für die Stärke blinkt, drehen Sie den Rotary, um die Stärke zu verstellen. Im Uhrzeigersinn stärker, gegen den Uhrzeigersinn schwächer.

Der Apparat heizt auf. Danach zeigt das Display „VENTIL ÖFFNEN“.

- Drehen Sie den Dampf-Heisswasser-Drehknopf (Bild 1/C) im Uhrzeigersinn bis zum Anschlag.

i Hinweis: Im Display werden in der unteren Zeile die aktuellen Einstellungen gezeigt. Links wird die Stärke angezeigt, in der Mitte das Aromaprofil, rechts die Menge Milchschaum.

i Hinweis: Durch Blinken der Menge Milchschaum in der unteren Zeile des Displays wird angezeigt, dass Sie diesen Parameter nun verändern können.

- Während die ml-Anzeige für den Milchschaum blinkt, drehen Sie den Rotary, um die Menge Milchschaum zu verstellen. Im Uhrzeigersinn mehr, gegen den Uhrzeigersinn weniger.

Sobald Sie die gewünschte Menge Milchschaum bezogen wurde, zeigt das Display „VENTIL SCHLIESSEN“.

- Drehen Sie den Dampf-Heißwasser-Drehknopf (Bild 1/C) gegen den Uhrzeigersinn auf die 0-Stellung.

i Hinweis: Drehen Sie den Dampf-Heißwasser-Drehknopf (Bild 1/C) spätestens dann gegen den Uhrzeigersinn auf die 0-Stellung, wenn genügend Milch bezogen wurde.

Das Display zeigt „BITTE TASSE UNTER KAFFEEAUSLAUF STELLEN“.

- Stellen Sie nun die Tasse oder das Glas unter den **Kaffeeauslauf** (Bild 5).

i Hinweis: Durch Blinken der Menge Kaffee in der unteren Zeile des Displays wird angezeigt, dass Sie diesen Parameter nun verändern können.

- Während die ml-Anzeige für die Menge blinkt, drehen Sie den Rotary, um die Menge zu verstellen. Im Uhrzeigersinn mehr, gegen den Uhrzeigersinn weniger.

Die Standardeinstellung können Sie auf zwei Arten wie folgt verändern:

4.3.1. Live Programmierung für Cappuccino und Milchschaum (nur Modelle 670 und 680)

Sie können die Standard-Einstellung während der Zubereitung wie folgt verändern und speichern.

- Wählen Sie durch Drehen des Rotary im Hauptmenü den Menüpunkt „EINSTELLUNGEN“ aus und drücken anschließend den Rotary.

- Drehen Sie den Rotary auf „GETRÄNKE REZEPTE“. Drücken Sie den Rotary.

- Drehen Sie den Rotary auf „CAPPUCCINO“. Drücken Sie den Rotary.

- Drehen Sie den Rotary auf „LIVE PROGRAMMIERUNG“.

- Stellen Sie eine Tasse oder ein Glas unter den Auslauf (Bild 5).

i Hinweis: Wollen Sie die Live Programmierung nach dem Start abbrechen, halten Sie den Rotary länger als drei Sekunden gedrückt.

- Zum Verändern der Standard-Einstellung drücken Sie nun den Rotary länger als drei Sekunden.

Das Display zeigt „STÄRKE WÄHLEN“.

- Drehen Sie den Rotary, um die Stärke Ihrer Wahl einzustellen. Nach links schwächer, nach rechts stärker.

- Drücken Sie den Rotary, um Ihre Stärke-Wahl zu bestätigen.

Das Display zeigt „AROMA WÄHLEN“.

- Drehen Sie den Rotary, um das Aroma Ihrer Wahl einzustellen (zur Erklärung der Aroma-Profile siehe Punkt 3.3.).

- Drücken Sie den Rotary, um Ihre Aroma-Wahl zu bestätigen.

Im Display erscheint „BITTE TASSE UNTER KAFFEEAUSLAUF STELLEN“.

- Stellen Sie die Tasse oder ein Glas unter den **Kaffeeauslauf**.

Das Display zeigt „BITTE WARTEN“. Das Gerät mahlt, heizt auf und beginnt dann mit der Zubereitung. Zunächst wird der Kaffee zubereitet.

Das Display zeigt „KAFFEE STOPPEN?“

- Drücken Sie den Rotary, wenn die gewünschte Menge Kaffee zubereitet ist.

i Hinweis: Wollen Sie nur Milchschaum (ohne Kaffee) beziehen, so drehen Sie den Rotary auf „EINSTELLUNGEN“, „GETRÄNKE REZEPTE“, „MILCHSCHAUM“ und verfahren wie in den folgenden Schritten beschrieben.

Nachdem der Kaffee-Anteil des Cappuccino zubereitet wurde, erscheint im Display „BITTE TASSE UNTER AUFSCHÄUMER STELLEN“.

- Stellen Sie die Tasse unter den Aufschäumer (Bild 1/P).

! Achtung: Achten Sie darauf, dass der Hahn des Spumatore senkrecht steht, so wird aufgeschäumte Milch erzeugt.

Das Display zeigt „VENTIL ÖFFNEN“.

- Drehen Sie den Dampf-Heisswasser-Drehknopf (Bild 1/C) im Uhrzeigersinn bis zum Anschlag.

! Achtung: Zuerst tritt etwas Wasser aus dem Spumatore aus, dann kommt Milchschaum.

Das Display zeigt „MILCHSCHAUM STOPPEN?“

- Drücken Sie den Rotary, wenn die gewünschte Menge Milchschaum zubereitet ist.

Das Display zeigt „VENTIL SCHLIESSEN“

- Schliessen Sie den Dampf-Heisswasser-Drehknopf gegen den Uhrzeigersinn.

i Hinweis: Warten Sie die letzten Milchtropfen ab, bevor Sie die Tasse entnehmen.

Die Standard-Einstellung für CAPPUCCINO ist nun geändert und gespeichert. Das Display zeigt für kurze Zeit „REZEPT ERSTELLT“ und schaltet dann um auf das Hauptmenü mit den neuen Standard-Einstellungen.

4.3.2. Manuelle Programmierung für Cappuccino und Milchschaum

Sie können die Standard-Einstellung auch wie folgt manuell verändern.

- Wählen Sie durch Drehen des Rotary im Hauptmenü den Menüpunkt „EINSTELLUNGEN“ aus

und drücken anschließend den Rotary.

- Drehen Sie den Rotary auf „GETRÄNKE REZEPTE“. Drücken Sie den Rotary.
- Drehen Sie den Rotary auf „CAPPUCCINO“. Drücken Sie den Rotary.

Stärke wählen

- Drehen Sie den Rotary auf „STÄRKE“. Drücken Sie den Rotary.
- Drehen Sie den Rotary bis zur Stärke Ihrer Wahl. Nach links schwächer, nach rechts stärker. Drücken Sie den Rotary zur Bestätigung Ihrer Einstellung.

Aroma wählen (falls im Menü „EINSTELLUNGEN“ „AROMA“ (Punkt 3.3.) „INDIVIDUELL“ eingestellt ist)

- Drehen Sie den Rotary auf „AROMA“. Drücken Sie den Rotary.
- Drehen Sie den Rotary bis zum Aroma Ihrer Wahl (zur Erklärung der Aroma-Profile siehe Punkt 3.3.). Drücken Sie den Rotary zur Bestätigung Ihrer Einstellung.

Menge Kaffee wählen

- Drehen Sie den Rotary auf „MENGE KAFFEE“. Drücken Sie den Rotary.
- Drehen Sie den Rotary bis zur Menge Ihrer Wahl. Drücken Sie den Rotary zur Bestätigung Ihrer Einstellung.

i Hinweis: Achten Sie auf die Größe Ihrer Tassen bzw. Gläser.

i Hinweis: Wollen Sie nur Milchschaum (ohne Kaffee) beziehen, so drehen Sie den Rotary auf „EINSTELLUNGEN“, „GETRÄNKE REZEPTE“, „MILCHSCHAUM“ und verfahren wie in den folgenden Schritten „Menge Schaum wählen“ beschrieben.

Menge Schaum wählen

- Drehen Sie den Rotary auf „MENGE SCHAUM“. Drücken Sie den Rotary.
- Drehen Sie den Rotary bis zur Menge Ihrer Wahl. Drücken Sie den Rotary zur Bestätigung Ihrer Einstellung.

i Hinweis: Achten Sie auf die Größe Ihrer Tassen bzw. Gläser.

Menge gesamt wählen

i Hinweis: Bei dieser Einstellung verändern sich Ihre zuvor gemachten Einstellungen entsprechend. So wird gewährleistet, dass das Verhältnis der Getränkebestandteile (Kaffee und Milchschaum) beibehalten wird, wenn die Gesamtmenge sich ändert.

- Drehen Sie den Rotary auf „MENGE GESAMT“. Drücken Sie den Rotary.
- Drehen Sie den Rotary bis zur Menge Ihrer Wahl. Drücken Sie den Rotary zur Bestätigung Ihrer Einstellung.

i Hinweis: Achten Sie auf die Größe Ihrer Tassen bzw. Gläser.

Temperatur wählen (falls im Menü „EINSTELLUNGEN“ „TEMPERATUR“, Punkt 3.4. „INDIVIDUELL“ eingestellt ist)

- Drehen Sie den Rotary auf „TEMPERATUR“. Drücken Sie den Rotary.
- Drehen Sie den Rotary bis zur Temperatur Ihrer Wahl („NORMAL“, „HOCH“, „MAXIMUM“). Drücken Sie den Rotary zur Bestätigung Ihrer Einstellung.
- Zum Verlassen einer Menüebene drehen Sie in jeder Menüebene den Rotary auf „EXIT“. Drücken Sie dann den Rotary.
- Wiederholen Sie dies bis Sie im Hauptmenü angekommen sind.

i Hinweis: Erfolgt über einen längeren Zeitraum keine Veränderung der Einstellungen, so schaltet der Apparat automatisch in das Hauptmenü zurück.

4.4. Caffè Americano zubereiten und Standard-Einstellung für Caffè Americano verändern

Werksseitig ist die Standard-Einstellung

für Caffè Americano: Stärke normal, Aromaprofil 2, Menge 120ml, das Display zeigt „000 II 120ml“.

- Stellen Sie eine Tasse oder ein Glas unter den Auslauf (Bild 5).

Im Display erscheint „BITTE TASSE UNTER KAFFEEAUSLAUF STELLEN“.

- Stellen Sie eine Tasse unter den **Kaffeeauslauf**.

i Hinweis: Im Display werden in der unteren Zeile die aktuellen Einstellungen der gewählten Kaffeespezialität gezeigt. Links wird die Stärke angezeigt, in der Mitte das Aromaprofil, rechts die Menge.

- Drücken Sie den Rotary zum Getränkebezug.

Die Tassenbeleuchtung geht an (nur Modell 670 und 680). Der Apparat mahlt und bereitet den Kaffee-Anteil (ca. 40 ml) des Caffè Americano in der Standard-Einstellung zu.

- Wollen Sie die Zubereitung abbrechen, drücken Sie den Rotary noch einmal.

Im Display erscheint „ABGEBROCHEN“. Der Apparat bricht den Bezug ab und kehrt zum Hauptmenü zurück.

i Hinweis: Wollen Sie nur Heisswasser (ohne Kaffee) z.B. für Tee beziehen, so drehen Sie den Rotary im Hauptmenü auf „HEISSWASSER“ und verfahren wie in den folgenden Schritten beschrieben.

Nachdem der Kaffee-Anteil des Caffè Americano zubereitet wurde, erscheint im Display „BITTE TASSE UNTER WASSERAUSLAUF STELLEN“.

- Stellen Sie die Tasse unter den **Aufschäumer** (Bild 1/P).

⚠ Achtung: Achten Sie darauf, dass der Hahn des Spumatore senkrecht steht, so wird Heisswasser erzeugt.

Das Display zeigt „VENTIL ÖFFNEN“.

- Drehen Sie den Dampf-Heisswasser-Drehknopf (Bild 1/C) im Uhrzeigersinn bis zum Anschlag.

i Hinweis: Im Display werden in der unteren Zeile die aktuellen Einstellungen gezeigt. Links wird die Stärke angezeigt, in der Mitte das Aromaprofil, rechts die Menge Heisswasser.

i Hinweis: Durch Blinken der Menge Heisswasser in der unteren Zeile des Displays wird angezeigt, dass Sie diesen Parameter nun verändern können.

- Während die ml-Anzeige für Heisswasser blinkt, drehen Sie den Rotary, um die Menge Heisswasser zu verstellen. Im Uhrzeigersinn mehr, gegen den Uhrzeigersinn weniger.

Sobald Sie die gewünschte Menge Heisswasser bezogen haben, zeigt das Display „VENTIL SCHLIESSEN“.

- Drehen Sie den Dampf-Heißwasser-Drehknopf (Bild 1/C) gegen den Uhrzeigersinn auf die 0-Stellung.

i Hinweis: Sie können für ca. 2 Minuten Heisswasser beziehen. Danach schaltet der Apparat den Vorgang automatisch ab. Durch Zurück- und Vordrehen des Dampf-Heisswasser-Drehknopfes startet der Vorgang erneut.

👉 Tipp: Mit dem Spumatore (Bild 1/P) können Sie auch Heisswasser z.B. für Tee beziehen, ohne zuvor Kaffee zubereitet zu haben.

Die Standardeinstellung können Sie auf zwei Arten wie folgt verändern:

4.4.1. Live Programmierung für Caffè Americano (nur Modelle 670 und 680)

Sie können die Standard-Einstellung während der Zubereitung wie folgt verändern und speichern.

- Wählen Sie durch Drehen des Rotary im Hauptmenü den Menüpunkt „EINSTELLUNGEN“ aus und drücken Sie anschließend den Rotary.
- Drehen Sie den Rotary auf „GETRÄNKE REZEPTE“. Drücken Sie den Rotary.
- Drehen Sie den Rotary auf „AMERICANO“. Drücken Sie den Rotary.
- Drehen Sie den Rotary auf „LIVE PROGRAMMIERUNG“.
- Stellen Sie eine Tasse oder ein Glas unter den **Kaffeeauslauf** (Bild 5).
- Zum Verändern der Standard-Einstellung drücken Sie nun den Rotary länger als drei Sekunden.

i Hinweis: Wollen Sie die Live Programmierung nach dem Start abbrechen, halten Sie den Rotary länger als drei Sekunden gedrückt.

Das Display zeigt „STÄRKE WÄHLEN“.

- Drehen Sie den Rotary, um die Stärke Ihrer Wahl einzustellen (nach links schwächer, nach rechts stärker).
- Drücken Sie den Rotary, um Ihre Stärke-Wahl zu bestätigen.

Das Display zeigt „AROMA WÄHLEN“.

- Drehen Sie den Rotary, um das Aroma Ihrer Wahl einzustellen (zur Erklärung der Aroma-Profile siehe Punkt 3.3.).
- Drücken Sie den Rotary, um Ihre Aroma-Wahl zu bestätigen.

Das Display zeigt „BITTE TASSE UNTER KAFFEEAUSLAUF STELLEN“.

- Stellen Sie eine Tasse unter den Kaffeeauslauf und drücken Sie zur Bestätigung den Rotary, Das Display zeigt „BITTE WARTEN“. Das Gerät mahlt, heizt auf und beginnt dann mit der Zubereitung. Zuerst wird der Kaffee zubereitet.

Das Display zeigt „KAFFEE STOPPEN?“

- Drücken Sie den Rotary, wenn die gewünschte Menge Kaffee zubereitet ist.

i Hinweis: Wollen Sie *nur Heisswasser (ohne Kaffee) z.B. für Tee beziehen, so drehen Sie den Rotary auf „EINSTELLUNGEN“, „GETRÄNKE REZEPTE“, „HEISSWASSER“ und verfahren wie in den folgenden Schritten beschrieben.*

Nachdem der Kaffee-Anteil des Caffè Americano zubereitet wurde, erscheint im Display „BITTE TASSE UNTER WASSERAUSLAUF STELLEN“.

- Stellen Sie die Tasse unter den Wasserauslauf (Bild 1/P) und drücken Sie zur Bestätigung den Rotary.

Das Display zeigt „VENTIL ÖFFNEN“.

! Achtung: Achten Sie darauf, dass der Hahn des Spumatore senkrecht steht, so wird Heisswasser erzeugt.

- Drehen Sie den Dampf-Heisswasser-Drehknopf (Bild 1/C) im Uhrzeigersinn bis zum Anschlag. Das Display zeigt „HEISSWASSER STOPPEN?“
- Drücken Sie den Rotary, wenn die gewünschte Menge Heisswasser zubereitet ist.

Das Display zeigt „VENTIL SCHLIESSEN“.

- Schliessen Sie den Dampf-Heisswasser-Drehknopf gegen den Uhrzeigersinn, wenn die gewünschte Menge Heisswasser zubereitet ist.

Die Standard-Einstellung für CAFFÈ AMERICANO ist nun geändert und gespeichert. Das Display zeigt für kurze Zeit „REZEPT ERSTELLT“ und schaltet dann um auf das Hauptmenü mit den neuen Standard-Einstellungen.

4.4.2. Manuelle Programmierung für Caffè Americano

Sie können die Standard-Einstellung auch wie folgt manuell verändern.

- Wählen Sie durch Drehen des Rotary im Hauptmenü den Menüpunkt „EINSTELLUNGEN“ und drücken anschließend den Rotary.
- Drehen Sie den Rotary auf „GETRÄNKE REZEPTE“. Drücken Sie den Rotary.
- Drehen Sie den Rotary auf „AMERICANO“. Drücken Sie den Rotary.

Stärke wählen

- Drehen Sie den Rotary auf „STÄRKE“. Drücken Sie den Rotary.

- Drehen Sie den Rotary bis zur Stärke Ihrer Wahl. Nach links schwächer, nach rechts stärker. Drücken Sie den Rotary zur Bestätigung Ihrer Einstellung.

Aroma wählen (falls im Menü „EINSTELLUNGEN“ „AROMA“ (Punkt 3.3.) „INDIVIDUELL“ eingestellt ist)

- Drehen Sie den Rotary auf „AROMA“. Drücken Sie den Rotary.
- Drehen Sie den Rotary bis zum Aroma Ihrer Wahl (zur Erklärung der Aroma-Profile siehe Punkt 3.3.). Drücken Sie den Rotary zur Bestätigung Ihrer Einstellung.

Menge Kaffee wählen

- Drehen Sie den Rotary auf „MENGE KAFFEE“. Drücken Sie den Rotary.
- Drehen Sie den Rotary bis zur Menge Ihrer Wahl. Drücken Sie den Rotary zur Bestätigung Ihrer Einstellung.

i Hinweis: Achten Sie auf die Größe Ihrer Tassen bzw. Gläser.

i Hinweis: Wollen Sie *nur Heisswasser (ohne Kaffee) z.B. für Tee beziehen, so drehen Sie den Rotary auf „EINSTELLUNGEN“, „GETRÄNKE REZEPTE“, „HEISSWASSER“ und verfahren wie in den folgenden Schritten „Menge Heisswasser wählen“ beschrieben.*

Menge Heisswasser wählen

- Drehen Sie den Rotary auf „MENGE HEISSWASSER“. Drücken Sie den Rotary.
- Drehen Sie den Rotary bis zur Menge Ihrer Wahl. Drücken Sie den Rotary zur Bestätigung Ihrer Einstellung.

i Hinweis: Achten Sie auf die Größe Ihrer Tassen bzw. Gläser.

Menge gesamt wählen

i Hinweis: Bei dieser Einstellung verändern sich Ihre zuvor gemachten Einstellungen entsprechend. So wird gewährleistet, dass das Verhältnis der Getränkebestandteile (Kaffee und Milchschaum) beibehalten wird, wenn die Gesamtmenge sich ändert.

- Drehen Sie den Rotary auf „MENGE GESAMT“. Drücken Sie den Rotary.
- Drehen Sie den Rotary bis zur Menge Ihrer Wahl. Drücken Sie den Rotary zur Bestätigung Ihrer Einstellung.

i Hinweis: Achten Sie auf die Größe Ihrer Tassen bzw. Gläser.

Temperatur wählen (falls im Menü „EINSTELLUNGEN“ „TEMPERATUR“, Punkt 3.4. „INDIVIDUELL“ eingestellt ist)

- Drehen Sie den Rotary auf „TEMPERATUR“. Drücken Sie den Rotary.
- Drehen Sie den Rotary bis zur Temperatur Ihrer Wahl („NORMAL“, „HOCH“, „MAXIMUM“). Drücken Sie den Rotary zur Bestätigung Ihrer Einstellung.
- Zum Verlassen einer Menüebene drehen Sie in jeder Menüebene den Rotary auf „EXIT“. Drücken Sie dann den Rotary.
- Wiederholen Sie dies bis Sie im Hauptmenü angekommen sind.

i Hinweis: Erfolgt über einen längeren Zeitraum keine Veränderung der Einstellungen, so schaltet der Apparat automatisch in das Hauptmenü zurück.

4.5. „Mein Kaffee“ für mich und andere nach Gusto einstellen

Mit Ihrem Apparat können Sie einen Kaffee ganz nach Gusto einstellen (bei den Modellen 670 und 680 für bis zu 5 verschiedene Personen oder Getränke).

Werkseitig ist ein Kaffee-Getränk ohne Milch mit der Standard-Einstellung für „MEIN KAFFEE“ eingestellt: Stärke normal, Aromaprofil 2, Menge 120 ml. Das Display zeigt: „ooo II 120 ml“.

Sie können die Standard-Einstellung auch wie folgt manuell verändern.

- Wählen Sie durch Drehen des Rotary im Hauptmenü den Menüpunkt „EINSTELLUNGEN“ und drücken anschließend den Rotary.

- Drehen Sie den Rotary auf „GETRÄNKE REZEPTE“. Drücken Sie den Rotary.
- Drehen Sie den Rotary auf „MEIN KAFFEE“. Drücken Sie den Rotary.

Sie können nun ein vorhandenes Rezept ändern oder ein neues Rezept erstellen.

4.5.1. Rezept bearbeiten

- Drehen Sie den Rotary auf „BEARBEITEN“. Drücken Sie den Rotary.
- Drehen Sie den Rotary auf das Rezept, das Sie bearbeiten möchten (Modell 660: nur ein Rezept). Werksseitig ist nur ein Rezept „MEIN KAFFEE“ hinterlegt. Drücken Sie den Rotary.

Unter dem Punkt „REZEPT ÄNDERN“ verändern Sie die Einstellungen wie unter 4.2. bis 4.4. beschrieben.

Unter dem Punkt „GETRÄNK WÄHLEN“ können Sie zusätzlich auch das gewählte Getränk und dessen Rezept ändern. Verfahren Sie dazu wie unter den Punkten 4.2. bis 4.4. beschrieben.

Unter dem Punkt „NAME ÄNDERN“ können Sie jedem Rezept einen eigenen Namen geben (z.B. dem Ihrer Familienmitglieder).

- Drehen Sie den Rotary auf den Buchstaben oder das Zeichen Ihrer Wahl. Drücken Sie den Rotary zur Eingabe des gewählten Buchstabens oder Zeichens.
- Wiederholen Sie diesen Schritt bis Sie den Namen des Rezepts vollständig eingegeben haben.
- Drehen Sie den Rotary auf „ICON WÄHLEN“ (drittletztes Zeichen in unterer Zeile), um Ihrem Rezept ein Icon im Display zuzuordnen. Drücken Sie den Rotary.
- Drehen Sie den Rotary auf ein Symbol Ihrer Wahl. Drücken Sie den Rotary.
- Wollen Sie Ihre Eingabe beenden und bestätigen, drehen Sie den Rotary auf „NAME BESTÄTIGEN“ (zweitletztes Zeichen in unterer Zeile). Drücken Sie den Rotary.

Mit „ENTFERNEN“ löschen Sie das gewählte Rezept.

Mit „EXIT“ (letztes Zeichen in unterer Zeile) verlassen Sie die Menüebene.

4.5.2. Neues Rezept hinzufügen (nur Modell 670 und 680)

- Drehen Sie den Rotary auf „HINZUFÜGEN“. Drücken Sie den Rotary.
- Drehen Sie den Rotary auf das Getränk Ihrer Wahl. Drücken Sie den Rotary.

Der Apparat übernimmt für das Getränk Ihrer Wahl die Einstellungen aus dem Hauptmenü.

Sie können nun das Rezept ändern wie unter 4.2. bis 4.5. beschrieben und Ihrem Rezept einen eigenen Namen geben (z.B. dem Ihrer Familienmitglieder) wie unter 4.5.1. beschrieben.

4.6. Mahlgrad einstellen

⚠ Achtung: Der Mahlgrad darf nur bei laufendem Mahlwerk verstellt werden.

Je nach Röstung Ihrer Kaffeebohnen können Sie das Mahlwerk entsprechend anpassen. Wir empfehlen Ihnen, das Mahlwerk immer auf einer mittleren Einstellung zu belassen.

Für eine Veränderung des Mahlgrads gehen Sie bitte wie folgt vor:

- Öffnen Sie die Service-Tür rechts am Gehäuse (Bild 1/L), indem Sie die Entriegelung innen im Griff leicht zu sich ziehen und die Service-Tür vorsichtig vom Gehäuse des Apparates wegbewegen.

Der Regler für den Mahlgrad befindet sich oben rechts (Bild 9).

- Stellen Sie eine Tasse unter den höhenverstellbaren Auslauf.
- Drehen Sie den Rotary im Hauptmenü auf „ESPRESSO“.
- Drücken Sie den Rotary, um den Espresso zu starten.
- **Während die Mühle mahlt**, verändern Sie den Mahlgrad durch verschieben des Reglers (Bild 9).

Durch Schieben des Reglers nach links wird der Mahlgrad feiner, nach rechts gröber. Dabei gilt:

- helle Röstung braucht eine feinere (Regler weiter links),
- dunkle Röstung braucht eine gröbere (Regler weiter rechts) Einstellung.

👉 Tipp: Probieren Sie die für Sie am besten passende Einstellung gemäß Ihrer persönlichen Geschmacksempfindung aus.

- Schließen Sie die Service-Tür wieder, führen Sie dabei die Zapfen am hinteren Ende der Service-Tür in die Aussparungen. Drücken Sie dann die Service-Tür bis zum Einrasten zu.

4.7. Pulverkaffee zubereiten (z.B. für entkoffinierten Kaffee)

- Öffnen Sie die Klappe des Kaffeepulverschachts (Bild 13).

Das Display zeigt „KAFFEEPULVER EINFÜLLEN“ im Wechsel mit „PULVERSCHACHT SCHLIESSEN“.

- Füllen Sie einen gestrichenen Portionierlöffel Kaffeepulver ein und schließen Sie die Klappe wieder. Das Display zeigt „KAFFEEPULVER BEREIT“.
- Stellen Sie eine Tasse oder ein Glas unter den Kaffeeauslauf (Bild 5).
- Drehen Sie den Rotary im Hauptmenü auf das Getränk Ihrer Wahl.
- Sie starten die Zubereitung durch Drücken des Rotary.

ⓘ Hinweis: Wenn Sie die Zubereitung einmal versehentlich oder zu früh gestartet haben, können Sie die Menge in ml auch während der Zubereitung verändern.

- Während die „ml-Anzeige“ blinkt, drehen Sie den Rotary auf Ihre gewünschte Einstellung.
- Wollen Sie die Zubereitung abbrechen, drücken Sie den Rotary erneut.

ⓘ Hinweis: Sollten Sie den Pulverschacht aus Versehen geöffnet haben - oder Sie haben den Rotary nicht gedrückt, nachdem Pulver eingefüllt wurde - wird der Apparat ca. eine Minute nachdem die Klappe wieder geschlossen wurde automatisch über den Auslauf (Bild 1/E) gespült und ist dann wieder betriebsbereit.

⚠ Achtung: Der Pulverschacht ist kein Vorratsbehälter. Füllen Sie deshalb nie mehr als eine Portion in den Schacht und verwenden Sie nur frisches oder vakuumverpacktes Pulver von gemahlene Bohnen. Wasserlöslicher Instant-Kaffee darf nicht verwendet werden!

5. Reinigen und Pflege

Zu einigen der unten genannten Reinigungs- bzw. Pflege-Tätigkeiten fordert Ihr NIVONA Apparat Sie im Display auf (z.B. „BITTE AUFSCHÄUMER SPÜLEN“).

- Drehen Sie bei einer solchen Reinigungs- oder Pflege-Aufforderung den Rotary im Hauptmenü auf das „Hand-Symbol mit erhobenem Zeigefinger“.
- Drücken Sie dann den Rotary.

Ihr Apparat startet den entsprechenden Reinigungs- oder Pflegeprozess und fordert Sie im Display zu weiteren Handlungen auf.

- Folgen Sie den Anweisungen im Display. Im Zweifelsfall finden Sie nähere Erläuterungen in den nun folgenden Punkten 5.1. bis 5.9.

5.1. Aufschäumer spülen

⚠ Achtung: Das laufende Programm darf nicht unterbrochen werden!

Nach jedem Getränk mit Milch sollten Sie den Aufschäumer spülen, spätestens jedoch, wenn Sie im Display dazu aufgefordert werden. Verfahren Sie dazu wie folgt:

- Drehen Sie den Rotary auf „PFLEGE“. Drücken Sie den Rotary.
- Drehen Sie den Rotary auf „AUFSCHÄUMER SPÜLEN“. Drücken Sie den Rotary.

Das Display zeigt „SCHLAUCH AN AUFSCHÄUMER UND IN TROPFBLECH“.

- Schließen Sie den mitgelieferten Schlauch mit dem einen Schlauchende an den Aufschäumer an (Bild 10).
- Stecken Sie das andere Schlauchende in das Tropfblech hinten rechts (Bild 7).
- Stellen Sie ein genügend großes Gefäß (mindestens 0,5 l) unter den Aufschäumer.

→ Drücken Sie den Rotary.

Das Display zeigt „VENTIL ÖFFNEN“.

→ Drehen Sie den Dampf-Heisswasser-Drehknopf (Bild 1/C) im Uhrzeigersinn bis zum Anschlag.

Das Display zeigt zwischendurch „AUFSCHÄUMER AUF SPÜLSTELLUNG DREHEN“

→ Drehen Sie den Hahn des Spumatore in die waagerechte Position.

→ Drücken Sie den Rotary.

i Hinweis: Wollen Sie das Spülprogramm abbrechen, drücken Sie den Rotary.

Im Display erscheint „AUFSCHÄUMER SPÜLT, SCHLAUCH NICHT ENTFERNEN.“ Der Apparat startet den Spülprozess. Sobald der Spülzyklus beendet ist, zeigt das Display „VENTIL SCHLIESSEN“.

→ Drehen Sie den Dampf-Heisswasser-Drehknopf (Bild 1/C) gegen den Uhrzeigersinn bis zum Anschlag.

Das Display zeigt „AUFSCHÄUMER AUF MILCHSTELLUNG DREHEN“.

→ Drehen Sie den Hahn des Spumatore in die senkrechte Position.

Der Apparat heizt auf und ist dann wieder betriebsbereit. Im Display erscheint das Hauptmenü.

5.2. System spülen

Von Zeit zu Zeit sollten Sie das System spülen. Verfahren Sie dazu wie folgt:

→ Drehen Sie den Rotary auf „PFLEGE“. Drücken Sie den Rotary.

→ Drehen Sie den Rotary auf „SYSTEM SPÜLEN“. Drücken Sie den Rotary.

Das Display zeigt „SYSTEM SPÜLT“.

Sobald der Spülzyklus beendet ist, heizt der Apparat auf und ist dann wieder betriebsbereit. Im Display erscheint das Hauptmenü.

5.3. Aufschäumer reinigen

⚠ Achtung: Das laufende Programm darf nicht unterbrochen werden!

i Hinweis: Wenn der Apparat gereinigt werden muss, erscheint im Display „BITTE AUFSCHÄUMER REINIGEN“.

Verfahren Sie dazu wie folgt:

→ Drehen Sie den Rotary auf „PFLEGE“. Drücken Sie den Rotary.

→ Drehen Sie den Rotary auf „AUFSCHÄUMER REINIGEN“. Drücken Sie den Rotary.

Das Display zeigt „SCHALEN LEEREN“ im Wechsel mit „WASSERTANK AUFFÜLLEN“.

→ Entfernen Sie die Tropfschale und den Tresterbehälter (Bild 1/N und 1/O) und leeren Sie beide.

→ Füllen Sie - wenn nötig - den Wassertank mit frischem Wasser und setzen Sie erst den Wassertank und dann die Tropfschale und den Tresterbehälter wieder ein.

Das Display zeigt „SCHLAUCH AN AUFSCHÄUMER UND IN REINIGER“.

→ Schließen Sie den Schlauch mit dem einen Schlauchende an den Aufschäumer an (Bild 10).

→ Geben Sie etwas Reiniger (als Sonderzubehör erhältlich, siehe Punkt 8.) und Wasser in ein Gefäß, zusammen mindestens 0,3 l. Für das Mischungsverhältnis beachten Sie bitte die Angaben des Herstellers des Reinigungsmittels.

→ Stecken Sie das andere Schlauchende in die Reinigerlösung.

→ Stellen Sie ein genügend großes Gefäß (mindestens 0,5 l) unter den Aufschäumer.

i Hinweis: Achten Sie darauf, dass der Hahn des Spumatore senkrecht auf der Milchstellung steht.

→ Drücken Sie den Rotary.

Das Display zeigt „REINIGEN STARTEN“ / „VENTIL ÖFFNEN“ im Wechsel

→ Öffnen Sie den Dampf-Heisswasser-Drehknopf im Uhrzeigersinn.

Der Apparat startet den Reinigungsprozess. Das Display zeigt „AUFSCHÄUMER REINIGT, SCHLAUCH NICHT ENTFERNEN“.

→ Schliessen Sie den Dampf-Heisswasser-Drehknopf gegen den Uhrzeigersinn, wenn im Display die Aufforderung erscheint.

Nach kurzer Zeit erscheint im Display „SCHLAUCH AN AUFSCHÄUMER UND IN TROPFBLECH“.

→ Schließen Sie den Schlauch mit dem einen Schlauchende an den Aufschäumer an (Bild 10). Stecken Sie das andere Schlauchende in das Tropfblech hinten rechts (Bild 7).

→ Drücken Sie den Rotary.

Das Display zeigt „VENTIL ÖFFNEN“.

→ Drehen Sie den Dampf-Heisswasser-Drehknopf (Bild 1/C) im Uhrzeigersinn bis zum Anschlag.

Das Display zeigt „AUFSCHÄUMER SPÜLT, SCHLAUCH NICHT ENTFERNEN“.

Das Display zeigt zwischendurch „AUFSCHÄUMER AUF SPÜLSTELLUNG DREHEN“

→ Drehen Sie den Hahn des Spumatore in die waagerechte Position.

→ Drücken Sie den Rotary.

Sobald der Reinigungszyklus beendet ist, zeigt das Display „VENTIL SCHLIESSEN“.

→ Drehen Sie den Dampf-Heisswasser-Drehknopf (Bild 1/C) gegen den Uhrzeigersinn bis zum Anschlag.

Das Display zeigt „AUFSCHÄUMER AUF MILCHSTELLUNG DREHEN“.

→ Drehen Sie den Hahn des Spumatore in die senkrechte Position auf die Milchstellung.

→ Drücken Sie den Rotary.

Das Display zeigt „SCHALEN LEEREN“.

→ Entfernen Sie die Tropfschale und den Tresterbehälter (Bild 1/N und 1/O), leeren Sie beide und setzen Sie beide wieder ein.

Der Apparat heizt auf und ist dann wieder betriebsbereit. Im Display erscheint das Hauptmenü.

5.4. System reinigen

i Hinweis: Wenn der Apparat gereinigt werden muss, erscheint im Display „BITTE SYSTEM REINIGEN“. Sie können weiterhin Getränke beziehen. Wir empfehlen Ihnen aber, das Reinigungsprogramm so bald wie möglich durchzuführen, um Ihre Garantieansprüche nicht zu gefährden.

⚠ Achtung: Das laufende Reinigungsprogramm darf nicht unterbrochen werden. Reinigungstablette bitte erst einwerfen, wenn der Apparat dazu auffordert.

→ Drehen Sie den Rotary auf „PFLEGE“. Drücken Sie den Rotary.

→ Drehen Sie den Rotary auf „SYSTEM REINIGEN“. Drücken Sie den Rotary.

Das Display zeigt „SCHALEN LEEREN“ im Wechsel mit „WASSERTANK AUFFÜLLEN“.

→ Füllen Sie - wenn nötig - den Wassertank mit frischem Wasser und setzen Sie erst den Wassertank wieder ein.

→ Entfernen Sie dann die Tropfschale und den Tresterbehälter (Bild 1/N und 1/O), leeren Sie beide und setzen Sie beide wieder ein.

Der Apparat spült zwei Mal. Das Display zeigt „SYSTEM SPÜLT BITTE WARTEN“.

Das Display zeigt dann „REINIGUNGSTABLETTE IN PULVERSCHACHT“.

→ Stellen Sie ein genügend großes Gefäß (mindestens 0,5 l) unter den Auslauf (Bild 1/E).

→ Öffnen Sie die Klappe des Pulverschachts (Bild 13).

→ Geben Sie eine Reinigungstablette in den Pulverschacht und schließen Sie die Klappe.

Das Display zeigt „REINIGEN STARTEN“.

→ Drücken Sie den Rotary.

Der Apparat startet den Reinigungsprozess. Das Display zeigt „SYSTEM REINIGT“. Die Reinigung läuft automatisch ab und dauert ca. zehn Minuten.

i Hinweis: Sollte während des Reinigungszyklus eine Aufforderung im Display erscheinen, befolgen Sie diese. Der Apparat setzt danach den Reinigungszyklus automatisch fort.

Sobald der Reinigungszyklus beendet ist, zeigt das Display „SCHALEN LEEREN“.

- Leeren Sie die Tropfschale und den Tresterbehälter (Bild 1/N und 1/O) und setzen Sie beide gereinigt wieder ein.
- Füllen Sie - wenn nötig - den Wassertank wieder mit frischem Wasser.

i Hinweis: Sollte der Reinigungsvorgang unterbrochen worden sein, so erscheint im Display „BITTE SPÜLEN“.

- Drücken Sie dann den Rotary.

Das Display zeigt „SYSTEM SPÜLT BITTE WARTEN“.

Sobald der Spülzyklus beendet ist, zeigt das Display „SCHALEN LEEREN“.

- Leeren Sie die Tropfschale und den Tresterbehälter (Bild 1/N und 1/O) und setzen Sie beide gereinigt wieder ein.
- Füllen Sie - wenn nötig - den Wassertank wieder mit frischem Wasser.

Der Apparat heizt danach auf und ist dann wieder betriebsbereit. Im Display erscheint das Hauptmenü.

5.5. System entkalken

Wenn der Apparat entkalkt werden muss, erscheint im Display die Anzeige „BITTE SYSTEM ENTKALKEN“. Sie können das Entkalkungsprogramm aber auch jederzeit manuell starten.

⚠ Achtung: Bitte beachten Sie beim Entkalken exakt die Reihenfolge wie im Folgenden beschrieben! Sie können - auch wenn der Apparat Sie auffordert zu entkalken - weiterhin Getränke beziehen. Wir empfehlen Ihnen aber, das Entkalkungsprogramm so bald wie möglich durchzuführen. Andernfalls können Garantieansprüche entfallen.

⚠ Achtung: Das laufende Entkalkungsprogramm darf nicht unterbrochen werden. Benutzen Sie zur Entkalkung niemals Essig oder Mittel auf Essigbasis, sondern verwenden Sie immer handelsübliche, für Kaffee-Vollautomaten empfohlene flüssige Produkte.

⚠ Achtung: Vor dem Start des Entkalkungsprogramms muss der Filter aus dem Wassertank entfernt werden.

- Drehen Sie den Rotary auf „PFLEGE“. Drücken Sie den Rotary.
- Drehen Sie den Rotary auf „SYSTEM ENTKALKEN“. Drücken Sie den Rotary.

Das Display zeigt „SCHALEN LEEREN“.

- Entfernen Sie die Tropfschale und den Tresterbehälter (Bild 1/N und 1/O) und leeren Sie beide.
- Setzen Sie Tropfschale und Tresterbehälter wieder ein.

Das Display zeigt „WASSERTANK ENTFERNEN“ und „FILTER ENTFERNEN“ im Wechsel.

- Entleeren Sie den Wassertank (Bild 1/F und 2) und schrauben Sie den Filter mit der Montagehilfe am Ende des Portionierlöffels (Bild 4) vorsichtig aus der Halterung im Wassertank. Entnehmen Sie den Filter.

Das Display zeigt „WASSERTANK AUFFÜLLEN BIS 0,5 L MARKIERUNG“ im Wechsel mit „ENTKALKER HINZUGEBEN UND TANK EINSETZEN“.

- Entfernen Sie den Filter. Füllen Sie den Wassertank bis zur 0,5l Markierung mit frischem Wasser und setzen Sie ihn wieder ein.

⚠ Achtung: Füllen Sie zuerst die entsprechende Menge Wasser bis zur 0,5 l Markierung und dann das Entkalkungsmittel ein. Niemals umgekehrt! Beachten Sie die Hinweise des Herstellers des Entkalkungsmittels.

- Füllen Sie erst jetzt das Entkalkungsmittel ein.

Das Display zeigt „ENTKALKEN STARTEN“ und „VENTIL ÖFFNEN“ im Wechsel.

- Stellen Sie ein genügend großes Gefäß (mindestens 0,5 l) zentral unter den Aufschäumer (Bild 1/P).

i Hinweis: Achten Sie darauf, dass der Hahn des Spumatore waagrecht auf der Spülstellung steht.

- Drehen Sie den Dampf-Heisswasser-Drehknopf (Bild 1/C) im Uhrzeigersinn bis zum Anschlag.

Der Apparat startet den Entkalkungsprozess. Das Display zeigt „SYSTEM ENTKALKT“. Die Entkalkung läuft automatisch ab. Die Entkalkerlösung fließt jetzt in Intervallen durch den Aufschäumer.

Ist die Entkalkung des Aufschäumers abgeschlossen, zeigt das Display „VENTIL SCHLIESSEN“.

- Stellen Sie ein genügend großes Gefäß (mindestens 0,5 l) zentral unter den Auslauf (Bild 1/E).
- Drehen Sie den Dampf-Heisswasser-Drehknopf (Bild 1/C) gegen den Uhrzeigersinn bis zum Anschlag.

Der Apparat startet den Entkalkungsprozess. Das Display zeigt „SYSTEM ENTKALKT“. Die Entkalkung läuft automatisch ab. Die Entkalkerlösung fließt jetzt in Intervallen durch das System im Innern.

Ist die Entkalkung des Systems abgeschlossen, zeigt das Display „SCHALEN LEEREN“, „WASSERTANK AUFFÜLLEN“ und „FILTER EINSETZEN“ im Wechsel.

- Entfernen Sie die Tropfschale und den Tresterbehälter (Bild 1/N und 1/O) und leeren Sie beide.
- Setzen Sie Tropfschale und Tresterbehälter wieder ein.
- Entfernen Sie den Wassertank. Spülen Sie den Wassertank mit klarem Wasser aus.
- Setzen Sie ggf. den Filter wieder in den Wassertank ein.
- Füllen Sie den Wassertank mit frischem Wasser und setzen Sie ihn wieder ein.
- Stellen Sie ein genügend großes Gefäß (mindestens 0,5 l) zentral unter den Aufschäumer (Bild 1/P).

Das Display zeigt „BITTE SPÜLEN“ und „VENTIL ÖFFNEN“ im Wechsel.

- Drehen Sie den Dampf-Heisswasser-Drehknopf (Bild 1/C) im Uhrzeigersinn bis zum Anschlag, um den Spülvorgang zu starten.

Das Display zeigt „SYSTEM SPÜLT“. Der Spülzyklus startet und läuft automatisch. Sobald der Spülzyklus für den Aufschäumer beendet ist, zeigt das Display „VENTIL SCHLIESSEN“.

- Stellen Sie ein genügend großes Gefäß (mindestens 0,5 l) zentral unter den Auslauf (Bild 1/E).
- Drehen Sie den Dampf-Heisswasser-Drehknopf (Bild 1/C) gegen den Uhrzeigersinn bis zum Anschlag.

Das Display zeigt „SYSTEM SPÜLT“. Der Spülzyklus im Innern läuft automatisch ab.

i Hinweis: Sollte der Entkalkungsvorgang unterbrochen worden sein, so erscheint im Display „SCHALEN LEEREN“ und „WASSER WECHSELN“ im Wechsel.

- Leeren Sie die Tropfschale und den Tresterbehälter (Bild 1/N und 1/O) und setzen Sie beide gereinigt wieder ein.
- Füllen Sie den Wassertank mit frischem Wasser und setzen Sie ihn wieder ein.
- Setzen Sie ggf. den Filter wieder in den Wassertank ein.

Der Apparat heizt danach auf und ist dann wieder betriebsbereit. Im Display erscheint das Hauptmenü.

⚠ Achtung: Rückstände der Entkalkerflüssigkeit am Gehäuse entfernen Sie bitte abschließend unbedingt mit einem feuchten Tuch.

5.6. Regelmäßig von Hand reinigen

i Hinweis: Bitte befolgen Sie diese Reinigungshinweise. Denn gerade im Umgang mit Lebensmitteln ist höchste Sauberkeit geboten.

⚠ Achtung: Tauchen Sie den Apparat niemals in Wasser! Benutzen Sie für die Reinigung keine Scheuermittel.

- Reinigen Sie das Gehäuse innen und außen nur mit einem weichen, feuchten Lappen ohne Reinigungsmittel.
- Leeren Sie die Tropfschale (Bild 1/N) und den Tresterbehälter (Bild 1/O) spätestens, wenn dies im Display angezeigt wird (nur bei eingeschaltetem Gerät, da das Gerät nur so registriert, dass die Schalen geleert wurden).
- i** **Hinweis: Benutzen Sie bei der Reinigung der Tropfschale (Bild 1/N) gelegentlich etwas Seifenwasser.**
- Der Wassertank sollte täglich mit klarem Wasser gespült und mit frischem, kühlem Wasser wieder neu gefüllt werden.
- i** **Hinweis: Getrocknete Milchrückstände sind schwer zu entfernen.**
- Reinigen Sie den Aufschäumer, den Schlauch und den Auslauf daher regelmäßig.
- i** **Hinweis: Von Zeit zu Zeit (im Idealfall vor jeder längeren Zubereitungspause, auf jeden Fall aber regelmäßig!) muss der Aufschäumer komplett in seine Einzelteile zerlegt und dann unter klarem Wasser gespült werden.**
- Ziehen Sie den Aufschäumer nach unten heraus (Bild 10/11) und zerlegen Sie ihn in seine Einzelteile (Bild 1/R).
- Reinigen Sie die Einzelteile (Bild 1/R) gründlich und setzen Sie den Aufschäumer wieder zusammen.
- Stecken Sie den zusammengesetzten Aufschäumer wieder nach oben auf das Damprohr bis zum Anschlag (Bild 10/11).
- i** **Hinweis: Ihr Apparat ist mit Heckrollen (Bild 1/Q) ausgestattet (nur Modell 670 und 680). Diese ermöglichen ein Bewegen auf ebener Arbeitsfläche. So können Sie auch unterhalb des Apparates reinigen.**

5.7. Reinigen der Brüheinheit

- ⚠ Achtung: Brüheinheit nur bei ausgeschaltetem Apparat entnehmen.**
- ⚠ Achtung: Reinigen Sie die Brüheinheit, z.B. nach jedem durchgeführten Reinigungsprogramm, mindestens aber einmal monatlich. Andernfalls können Garantieansprüche entfallen.**

Bei Bedarf soll die Brüheinheit herausgenommen und unter fließendem Wasser gereinigt werden. Verwenden Sie hierfür keinesfalls Reinigungsmittel, sondern nur reines, kaltes Wasser! Wir empfehlen Ihnen aus Hygienegründen, die Brüheinheit z.B. nach jedem durchgeführten Reinigungsprogramm (siehe Punkt 5.4.) zu entnehmen und gründlich zu säubern.

- Öffnen Sie die Service-Tür rechts am Gehäuse (Bild 1/L), indem Sie die Entriegelung innen im Griff leicht zu sich ziehen und die Service-Tür vorsichtig vom Gehäuse des Apparates wegbewegen.
- Entriegeln Sie die Brüheinheit, indem Sie den roten Schalter nach oben drücken und den Haltegriff nach links bis zum Anschlag und zum Einrasten drehen (Bild 12).
- Ziehen Sie dann die Brüheinheit am Haltegriff vorsichtig heraus.
- Reinigen Sie die Brüheinheit unter fließendem Wasser und lassen sie trocknen.
- Setzen Sie die Brüheinheit behutsam wieder ein und verriegeln sie, indem Sie den roten Schalter gedrückt halten und den Haltegriff bis zum Anschlag und Einrasten nach rechts drehen.
- Schließen Sie die Service-Tür wieder, führen Sie dabei die Zapfen am hinteren Ende der Service-Tür in die Aussparungen. Drücken Sie dann die Service-Tür (Bild 1/L) bis zum Einrasten zu.

5.8. Filter wechseln

Nach dem Durchfluss von ca. 50 l Wasser ist die Wirkung des Filters erschöpft. Im Display erscheint „FILTER ERSETZEN“.

Sie können weiterhin Getränke beziehen. Wir empfehlen Ihnen jedoch, den Filter immer sofort zu wechseln.

- Drehen Sie den Rotary auf „EINSTELLUNGEN“. Drücken Sie den Rotary.
- Drehen Sie den Rotary auf „FILTER“. Drücken Sie den Rotary.

- Drehen Sie den Rotary auf „FILTER EINSETZEN? JA“, damit der Apparat erkennt, dass der Filter eingesetzt ist.
- Entleeren Sie den Wassertank (Bild 1/F und 2) und schrauben Sie den alten Filter mit der Montagehilfe am Ende des Portionierlöffels vorsichtig aus der Halterung im Wassertank (Bild 4).
- Entsorgen Sie den alten Filter im Hausmüll.
- Drücken Sie den Rotary.

Im Display erscheint „FILTER EINSETZEN“ bzw. „FILTER EINGESETZT?“, falls schon ein Filter eingesetzt ist.

- Schrauben Sie den neuen Filter mit der Montagehilfe am Ende des Portionierlöffels vorsichtig in die dafür vorgesehene Halterung im Wassertank ein (Bild 4).

⚠ Achtung: Filter nicht überdrehen oder abknicken.

- Füllen Sie den Tank mit frischem Wasser und setzen Sie ihn wieder in den Apparat ein. Das Display zeigt „FILTER WECHSELN“/„VENTIL ÖFFNEN“ im Wechsel.
- Stellen Sie ein genügend großes Gefäß (mindestens 0,5l) unter den Aufschäumer (Bild 1/P) und drehen Sie den Dampf-Heisswasser-Drehknopf (Bild 1/C) im Uhrzeigersinn bis zum Anschlag. Der Filter wird jetzt gespült. Im Display erscheint „FILTER SPÜLT“.
- Warten Sie bis nach einiger Zeit kein Wasser mehr aus dem Aufschäumer kommt. Das Display zeigt „VENTIL SCHLIESSEN“.
- Drehen Sie den Dampf-Heisswasser-Drehknopf (Bild 1/C) gegen den Uhrzeigersinn bis zum Anschlag.

Das System heizt auf. Der Apparat ist dann betriebsbereit. Im Display erscheint das Hauptmenü.

⚠ Achtung: Bei geringem Wasserverbrauch müssen Sie den Filter spätestens nach zwei Monaten austauschen. Es erscheint dann keine Meldung im Display. Mit der Drehscheibe auf dem Kopf des Filters (Monatsanzeige) können Sie das Wechseldatum einstellen.

5.9. Pflegestatus

Ihr Apparat zeigt Ihnen an, ob eine Reinigung oder eine Entkalkung unmittelbar bevorsteht.

- Drehen Sie den Rotary auf „PFLEGE“. Drücken Sie den Rotary.
- Drehen Sie den Rotary auf „STATISTIK“. Drücken Sie den Rotary.

Das Display zeigt am unteren Ende:

„REINIGEN SYSTEM“
 „REINIGEN AUFSCHÄUMER“
 „ENTKALKEN“
 „FILTERWECHSEL“

An dem jeweiligen Fortschrittsbalken erkennen Sie, ob eine Reinigung oder eine Entkalkung unmittelbar bevorsteht. Je weiter rechts sich der Fortschrittsbalken befindet, desto näher rückt die notwendige Reinigung bzw. Entkalkung.

- Drücken Sie den Rotary, um den „PFLEGESTATUS“ zu verlassen.

⚠ Achtung: Bitte führen Sie die Reinigungen und die Entkalkungen regelmäßig durch, spätestens jedoch, wenn Sie im Display dazu aufgefordert werden! Andernfalls können Garantieansprüche entfallen.

6. System-Meldungen

Meldung	Bedeutung	Abhilfe
System füllen	Wasserleitungssystem füllen evtl. Filter fehlerhaft	→ Rechten Rotary drücken → Filter entfernen oder austauschen
Wasser auffüllen	Wassertank ist leer Wassertank fehlt oder nicht richtig eingesetzt	→ Wassertank füllen → Wassertank richtig einsetzen (siehe Punkt 2.3.)
Bohnen auffüllen	Bohnen fehlen Bohnen im Behälter verklebt	→ Bohnen einfüllen (siehe Punkt 2.3.) → Bohnen im Behälter mit einem Löffel umrühren → Bohnenbehälter mit Tuch reinigen
Hinweis: Die Anzeige „BOHNEN FÜLLEN“ erlischt erst, nachdem erneut Kaffee bezogen wurde!		
Schalen leeren	Tropfschale und/oder Tresterbehälter sind voll	→ Tropfschale und/oder Tresterbehälter leeren
Schalen fehlen	Tropfschale mit Tresterbehälter fehlt oder nicht richtig eingesetzt	→ Tropfschale mit Tresterbehälter einsetzen
Reinigung notwendig	Reinigung des Systems nötig	→ System reinigen (siehe Punkt 5.4.)
Entkalkung notwendig	Entkalkung des Systems nötig	→ System entkalken (siehe Punkt 5.5.)
Filter wechseln	Filter erschöpft	→ Filter wechseln (siehe Punkt 5.8.)
Brüheinheit entfernt	Brüheinheit nicht richtig eingesetzt	→ Brüheinheit korrekt einsetzen und verriegeln (siehe Punkt 5.7.)

7. Probleme selbst beheben

Störung	Bedeutung	Abhilfe
Kein Heißwasser oder Dampfbezug möglich	Aufschäumer (Bild 11) ist verstopft	→ Aufschäumer gründlich reinigen, bitte komplett zerlegen (Bild 1/R und 11)
	System ist evtl. verkalkt	→ Bitte hochdosierte Entkalkung durchführen (Punkt 5.5.)
Zu wenig Milchschaum oder flüssiger Schaum	Ungeeignete Milch	→ Kalte Milch verwenden
	Aufschäumer (Bild 11) ist verstopft	→ Aufschäumer gründlich reinigen, bitte komplett zerlegen (Bild 1/R und 11)
	System ist evtl. verkalkt	→ Bitte hochdosierte Entkalkung durchführen (Punkt 5.5.)
Kaffee läuft nur tropfenweise	Mahlgrad zu fein	→ Mahlgrad gröber einstellen (Punkt 4.6.)
	Pulverkaffee zu fein	→ Größeres Kaffeepulver verwenden
	System ist evtl. verkalkt	→ Bitte hochdosierte Entkalkung durchführen (Punkt 5.5.)
Kaffee hat kein „Schäumchen“	Ungeeignete Kaffeesorte	→ Kaffeesorte wechseln
	Bohnen nicht mehr röstfrisch	→ Frische Bohnen verwenden
Lautes Geräusch im Mahlwerk	Mahlgrad nicht auf Kaffeebohnen abgestimmt	→ Mahlgrad optimieren
	Fremdkörper im Mahlwerk, z.B. Steinchen	→ Service-Hotline anrufen, Pulverkaffee kann weiterhin zubereitet werden
Im Display erscheint Fehler 8 Service-Tel	Servicetelefon anrufen	→ Maschine einmal aus- und wieder einschalten. Falls die Fehlermeldung wieder auftritt, Service-Hotline unter 0911-25266390 anrufen.

Wenn Sie eine Störung oder einen Fehler bzw. eine Fehlermeldung nicht selbst beheben können, rufen Sie unbedingt unsere Service-Hotline an: 0911-25266390.

Wenn das System Fehler feststellt, erscheint im Display die Fehlermeldung.

⚠ Achtung: Notieren Sie sich die Fehlermeldung. Schalten Sie das Gerät aus und ziehen Sie den Netzstecker. Rufen Sie anschließend die 0911-25266390 an und nennen Sie Modell, Serien-Nummer (siehe Typschild Bild 1/S) und die Fehler-Nummer. Unser Kundendienst wird mit Ihnen die weiteren Schritte besprechen.

8. Ersatzteile/Zubehör

Frischwasserfilter NIRF 700:

Neue Frischwasserfilter können Sie im gut sortierten Fachhandel oder bei unserem Zentralkundendienst erwerben.

Reinigungstabletten NIRT 701:

Neue Reinigungstabletten können Sie im gut sortierten Fachhandel oder bei unserem Zentralkundendienst erwerben.

Entkalkungsmittel NIRK 703:

Neues Entkalkungsmittel können Sie im gut sortierten Fachhandel oder bei unserem Zentralkundendienst erwerben.

Spezialreiniger für Milchreste NICC 705:

Spezielles Reinigungsmittel für Ihre Milchschaumvorrichtung können Sie im gut sortierten Fachhandel oder bei unserem Zentralkundendienst erwerben.

MilchCooler NICT 500:

Der hochwertige Edelstahl-MilchCooler hält die Milch lange „Kühlschrank-kalt“ und sorgt so für beste Milchschaum-Ergebnisse.

MilchContainer NIMC 1000:

Der MilchContainer aus transparentem Kunststoff zeigt den Milchfüllstand auf einen Blick.

Milchschlauch NIMA 330:

Drei Ersatzschläuche für alle NIVONA Modelle mit OneTouch Spumatore.

NIVONA Cooler NICO 100:

Mini-Kühlschrank mit eigener Stromversorgung. Kühlt einen Liter handelsüblich verpackter Milch.

9. Kundenservice, Garantie, Umweltschutz

Kundenservice

Für NIVONA Produkte gelten höchste Qualitätsansprüche. Sollten dennoch Fragen bei der Benutzung Ihres Apparates entstehen, so schreiben Sie uns gerne. Nur mit Ihrer Unterstützung sind wir in der Lage, Produkte für Sie weiter zu entwickeln und zu verbessern, so dass sie Ihren Bedürfnissen voll entsprechen.

Apparat ausdampfen

Wenn Sie den Apparat bei einem Defekt einsenden müssen, dampfen Sie ihn bitte zunächst wie folgt aus, so dass kein Restwasser im System verbleibt:

- Schalten Sie den Apparat mit dem Hauptschalter (Bild 1/H) ein.
- Befolgen Sie zunächst die Anzeigen im Display.
- Drehen Sie dann den Rotary im Hauptmenü auf „Pflege“. Drücken Sie den Rotary.
- Drehen Sie den Rotary auf „SYSTEM AUSDAMPFEN“. Drücken Sie den Rotary.

Das Display zeigt „WASSERTANK ENTFERNEN“ und „SCHALEN LEEREN“ im Wechsel.

- Entnehmen Sie den Wassertank (Bild 2).
- Leeren Sie die Tropfschale und den Tresterbehälter (Bild 1/N und 1/O) und setzen Sie beide gereinigt wieder ein.

Das Display zeigt „SCHLAUCH AN AUFSCÄUMER UND IN TROPFBLECH“.

- Schließen Sie den Schlauch mit dem einen Schlauchende an den Aufschäumer an (Bild 10).
- Stecken Sie das andere Schlauchende in das Tropfblech hinten rechts (Bild 7).
- Stellen Sie ein genügend großes Gefäß (mindestens 0,5 l) zentral unter den Aufschäumer (Bild 1/E).

Das Display zeigt „VENTIL ÖFFNEN“.

- Drehen Sie den Dampf-Heisswasser-Drehknopf (Bild 1/C) im Uhrzeigersinn bis zum Anschlag.

Das Display zeigt „AUSDAMPFEN SCHLAUCH NICHT ENTFERNEN“.

Der Apparat dampft nun aus.

Das Display zeigt „VENTIL SCHLIESSEN“.

- Drehen Sie den Dampf-Heisswasser-Drehknopf (Bild 1/C) gegen den Uhrzeigersinn bis zum Anschlag..

Ihr Apparat schaltet ab und ist nun versandbereit.

i Hinweis: Bitte verpacken Sie den Apparat für den Versand sorgfältig, am besten in der Originalverpackung. Für Transportschäden kann keine Haftung übernommen werden.

Garantie- und Kundendienst-Bedingungen

Bitte entnehmen Sie die detaillierten Garantie- und Kundendienstbedingungen dem beiliegenden Hinweisblatt.

Filterpatronen entsorgen Sie bitte im Hausmüll.

Gerät und Verpackung entsorgen

Bewahren Sie die Verpackung Ihres Apparates auf. Sie dient zum Schutz beim Transport in einem Kundendienst-Fall.

Elektrische und elektronische Geräte enthalten vielfach noch wertvolle oder schlecht umweltverträgliche Materialien und sind deshalb nicht als normaler Hausabfall zu behandeln. Im Restmüll oder bei falscher Behandlung können sie der menschlichen Gesundheit und der Umwelt schaden. Geben Sie daher Ihren ggfs. defekten Apparat keinesfalls in den Restmüll, sondern geben Sie ihn stattdessen bei der von Ihrer Kommune eingerichteten „Sammelstelle zur Rückgabe und Verwertung elektrischer und elektronischer Altgeräte“ ab.

Weitere Informationen erhalten Sie von Ihrem Rathaus, Ihrem Abfallentsorger oder auch bei Ihrem Fachhändler, bei dem der Apparat erworben wurde.

10. Technische Daten

Spannung 220 - 240V AC, 50/60 Hz

Leistung 1455 W

Vernetzter Bereitschaftsbetrieb: Auto-OFF Funktion deaktiviert und BT-Modul im Sende-/Empfangsmodus: 1,7W

Konformitätszeichen: CE

Pumpendruck, statistisch, max: 15 bar

Fassungsvermögen wassertank: ca. 2,2 Liter

Fassungsvermögen Bohnenbehälter: ca. 250 g

Fassungsvermögen Kaffeesatzbehälter: max. 11 Portionen

Kabellänge: ca. 1,1 Meter

Gewicht: ca. 9 kg

Maße (BxHxT): 39,5x29,6x53,6 cm

NIVONA Apparate GmbH

Südwestpark 90

D-90449 Nürnberg

www.nivona.com

© 2017 by NIVONA