

# CafeRomantica

NICR8..

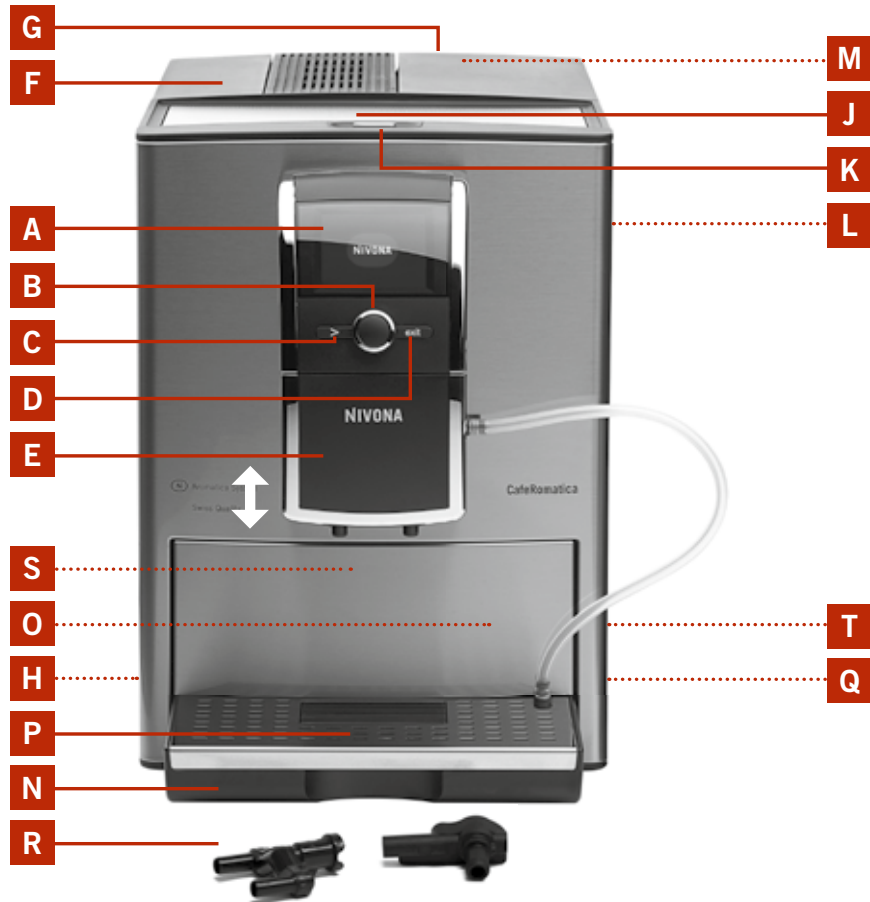
**Machine automatique à café et espresso**  
**Mode d'emploi et conseils d'utilisation**

F

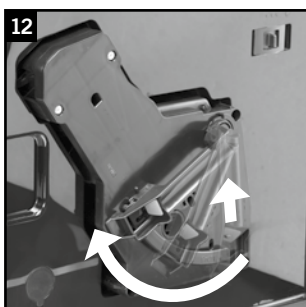
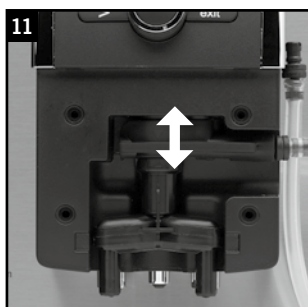
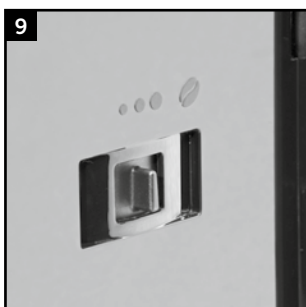
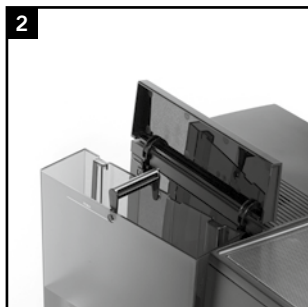


**NIVONA**

**La passion du café.**

**1**

- A** Ecran  
(menu principal)
- B** Bouton rotatif
- C** Bouton „>“
- D** Bouton „exit“
- E** Distributeur à hauteur réglable
- F** Couvercle du réservoir à eau
- G** Couvercle du réservoir à grains  
(intérieur)
- H** Bouton Marche/Arrêt
- J** Repose-tasses
- K** Chauffe-tasse  
(modèle 859)
- L** Porte de service
- M** Couvercle du réservoir à café moulu  
(intérieur)
- N** Bac récupérateur de gouttes
- O** Collecteur de marc de café  
(intérieur)
- P** Plaque de recouvrement
- Q** Roulettes arrière  
(dos)
- R** Pièces du mousser
- S** Plaque signalétique  
(retirer le bac récupérateur de gouttes)
- T** Compartiment de rangement du câble  
(dos)



**Chère cliente, cher client,**

Félicitations et merci d'avoir choisi un produit de qualité de chez NIVONA.

Afin de profiter au maximum de votre machine NIVONA, veuillez lire attentivement ce mode d'emploi avant utilisation et respecter également les consignes de sécurité avant la première mise en service.

Veuillez conserver ce mode d'emploi avec soin. Vous pourrez ainsi le consulter ultérieurement et le remettre aux éventuels futurs propriétaires de la machine.

Nous vous souhaitons beaucoup de plaisir et de bons moments de dégustation de café avec votre produit de qualité NIVONA. Votre revendeur et votre équipe NIVONA.

Acheté chez

Lieu, date

|   |           |
|---|-----------|
| <b>1. CONSIGNES DE SÉCURITÉ.....</b>  | <b>37</b> |
| <b>2. MISE EN SERVICE .....</b>   | <b>39</b> |
| 2.1. Préparation .....  | 39        |
| 2.2. Les principaux éléments de commande.....   | 39        |
| 2.3. Ajout d'eau et de grains .....   | 39        |
| 2.4. Mise en marche de la machine et premier démarrage.....   | 40        |
| 2.5. Mise en marche de la machine en fonctionnement continu.....  | 42        |
| 2.6. Préchauffage des tasses (modèle 859) .....   | 42        |
| 2.7. Mode ECO .....   | 42        |
| <b>3. RÉALISATION/MODIFICATION DES RÉGLAGES PAR DÉFAUT .....</b>  | <b>42</b> |
| 3.1. Réglage du fonctionnement avec ou sans filtre .....  | 43        |
| 3.2. Réglage de la dureté de l'eau.....   | 43        |
| 3.3. Réglage de la température.....   | 43        |
| 3.4. Réglage de l'arôme.....  | 43        |
| 3.5. Réglage de la langue.....  | 44        |
| 3.6. Réglage des temps .....  | 44        |
| 3.7. Réglage automatique du chauffage des tasses (modèle 859) .....   | 45        |
| 3.8. Réglage du rinçage à la mise hors tension.....   | 45        |
| 3.9. Affichage des menus.....   | 46        |
| 3.10. Rétablissement des réglages par défaut .....  | 46        |
| 3.11. Consultation des statistiques .....   | 46        |
| <b>4. PRÉPARATION DE SPÉCIALITÉS DE CAFÉ.....</b>   | <b>46</b> |
| 4.1. Préparation personnalisée des boissons à chaque préparation .....  | 47        |
| 4.2. Modification du réglage par défaut pour les boissons sans lait<br>(ESPRESSO, CAFE CREME, CAFE AMERICANO) .....   | 48        |
| 4.3. Modification du réglage par défaut pour les boissons avec lait<br>(CAPPUCCINO, LATTE MACCHIATO, WARM MILK) ..... | 49        |
| 4.4. Modification du réglage par défaut pour l'eau chaude (par exemple pour le thé).....                              | 52        |
| 4.5. Réglage de « Mon café » pour moi et les autres selon leur goût.....  | 53        |
| 4.6. Réglage du degré de mouture .....  | 53        |
| 4.7. Préparation de café moulu (p. ex. pour le café décaféiné).....   | 54        |
| <b>5. NETTOYAGE ET ENTRETIEN .....</b>  | <b>54</b> |
| 5.1. Rinçage du mousser.....  | 55        |
| 5.2. Rinçage du système.....  | 55        |
| 5.3. Nettoyage du mousser.....  | 55        |
| 5.4. Nettoyage du système .....   | 56        |
| 5.5. Détartrage du système.....   | 56        |
| 5.6. Nettoyage manuel régulier.....   | 58        |
| 5.7. Nettoyage de l'unité de percolation .....  | 58        |
| 5.8. Remplacement du filtre.....  | 59        |
| 5.9. Etat d'entretien .....   | 59        |
| <b>6. MESSAGES SYSTÈME .....</b>  | <b>60</b> |
| <b>7. DÉPANNAGE.....</b>  | <b>61</b> |
| <b>8. PIÈCES DE RECHANGE/ACCESSOIRES.....</b>   | <b>61</b> |
| <b>9. SERVICE APRÈS-VENTE, GARANTIE, PROTECTION DE L'ENVIRONNEMENT .....</b>  | <b>62</b> |
| <b>10. CARACTÉRISTIQUES TECHNIQUES.....</b>   | <b>63</b> |

## 1. Consignes de sécurité

- La machine ne doit être utilisée que pour l'usage prévu (usage domestique uniquement) et n'est pas destinée à un usage professionnel (voir conditions de garantie). Dans le cas contraire, la garantie ne s'applique pas.
- La tension de service et la tension secteur doivent impérativement correspondre. Veuillez consulter la plaque signalétique/l'autocollant apposé sur la machine (voir photo 1/S).
- Ne mettez pas en marche la machine si le cordon d'alimentation secteur ou la carrosserie est endommagé. Ne mettez jamais en contact le cordon d'alimentation secteur avec des pièces très chaudes.
- Ne débranchez pas la prise en tirant sur le cordon d'alimentation secteur.
- Respectez impérativement les consignes de nettoyage et de détartrage ! En cas de non respect, aucune garantie ne pourra s'appliquer.
- Avant tout entretien et nettoyage, veillez à éteindre et débrancher la machine du secteur.
- Posez la machine sur une surface plane et résistante et utilisez-la uniquement à l'intérieur. Ne posez jamais la machine sur des surfaces brûlantes ou à proximité de flammes nues.
- Cette machine peut être utilisée par des **enfants** de 8 ans et plus et par des personnes ayant des capacités physiques, sensorielles ou mentales réduites ou manquant d'expérience et de connaissances, à condition qu'ils soient surveillés ou formés à l'utilisation sûre de la machine et qu'ils comprennent les risques encourus. Les **enfants** ne doivent pas jouer avec la machine. Le nettoyage et l'**entretien** ne doivent pas être effectués par des **enfants**, sauf sous surveillance s'ils ont 8 ans ou plus.
- La machine et ses câbles doivent être tenus éloignés des enfants de moins de 8 ans.
- En cas d'absence prolongée de plusieurs jours, veuillez toujours débrancher la prise secteur.
- Ne laissez pas la machine inutilement allumée. N'immergez jamais la machine dans l'eau.
- Ne nettoyez jamais la machine ou les différentes pièces au lave-vaisselle. En cas de non respect, aucune garantie ne pourra s'appliquer.

- En cas de défaut, débranchez immédiatement la prise secteur (ne tirez jamais sur le cordon d'alimentation secteur ou la machine même).
- Nous déclinons toute responsabilité pour d'éventuels dommages dus à une utilisation incorrecte, un usage non conforme ou des réparations non homologuées. Dans de tels cas, la garantie ne s'applique pas.
- Veuillez utiliser le moulin à café intégré uniquement pour moulin des grains de café torréfiés et non traités, et pas pour d'autres aliments ! Vérifiez toujours qu'aucun corps étranger ne se trouve dans les grains de café. Dans le cas contraire, la garantie ne s'applique pas.
- Si une réparation est nécessaire (y compris remplacement du cordon d'alimentation secteur !) sur la machine, veuillez d'abord contacter le service téléphonique ou le revendeur auprès duquel vous avez acheté la machine et renvoyez la machine après accord et en respectant le point 9 de ce mode d'emploi au **Service après-vente central NIVONA, Südwestpark 90, D-90449 Nuremberg.**
- Si le cordon d'alimentation secteur de la machine est endommagé, il doit être remplacé par le fabricant ou son service après-vente ou un spécialiste qualifié afin d'éviter tout risque.

**⚠ Attention : Les réparations sur des appareils électriques doivent être effectuées uniquement par des spécialistes ! Des réparations non professionnelles peuvent être extrêmement dangereuses pour l'utilisateur ! Si la machine est mal utilisée ou entretenue, ou utilisée ou entretenue de manière non conforme à sa destination première, nous déclinons toute responsabilité pour d'éventuels dommages !**

**⚠ Attention : L'actionnement de l'interrupteur Marche/arrêt (photo 1/J) pendant la préparation du café peut endommager la machine ! N'éteignez la machine que lorsqu'elle est au repos !**

**⚠ Attention : Risque de brûlure ! Il peut arriver lorsque vous demandez de la vapeur ou de l'eau chaude qu'au début de l'eau très chaude gicle du distributeur. Attendez que le distributeur ait refroidi avant de le saisir.**

## 2. Mise en service

### 2.1. Préparation

→ Sortez avec précaution la machine et toutes les pièces fournies de l'emballage.

Les pièces suivantes sont livrées :

- Mode d'emploi
- Carte de garantie
- Cuillère de mesure avec accessoire de montage pour le filtre
- Deux tablettes de nettoyage
- Un filtre Claris
- Une bandelette de test de la dureté de l'eau

**ⓘ Remarque : En cas d'intervention du service après-vente, la machine doit être envoyée par la Poste dans son emballage d'origine complet. Conservez donc l'emballage complet y compris les éléments en polystyrène.**

→ Veuillez poser la machine sur une surface de travail plane, sèche et adaptée.

→ Branchez-la sur une prise murale installée par un spécialiste.

→ Votre machine possède un compartiment de rangement du câble. Si le câble allant vers la prise est trop long, vous pouvez loger la longueur de câble non utilisée dans le compartiment au dos (photo 1/T).

### 2.2. Les principaux éléments de commande

Votre machine NIVONA vous offre de multiples possibilités pour préparer des spécialités de café selon vos goûts. Les principaux éléments de commande et leur fonction de base sont la plupart du temps identiques pour les différentes spécialités de café :

- Sélecteur à bouton rotatif et poussoir (en abrégé **bouton rotatif**) (photo 1/B) : En tournant le bouton rotatif, vous modifiez la valeur réglée. En appuyant sur le bouton rotatif, vous confirmez la valeur réglée.
- **Bouton >** (photo 1/C) : Si vous appuyez sur le bouton >, vous sautez au point de menu suivant dans le menu correspondant.
- **Bouton exit** (photo 1/D) : En appuyant sur le bouton **exit**, vous quittez le menu concerné et revenez d'un niveau de menu en arrière. Vous pouvez annuler les préparations de boissons lancées en appuyant sur le bouton **exit**.
- **Distributeur à hauteur réglable** (photo 1/E) : En le déplaçant vers le haut ou le bas, vous adaptez le distributeur à la hauteur de vos tasses ou verres.

### 2.3. Ajout d'eau et de grains

→ Ouvrez le couvercle sur le côté gauche de la machine (photo 1/F) et retirez le réservoir à eau (photo 2). Rincez-le à l'eau courante froide et claire.

→ Remplissez le réservoir à eau jusqu'au repère maximal et remettez-le à sa place dans la machine. Faites attention à ce que le réservoir à eau s'enclenche correctement.

**⚠ Attention : Ajoutez toujours de l'eau froide et plate dans le réservoir à eau ! N'utilisez jamais d'eau gazeuse ou d'autres liquides ! En cas de non respect, aucune garantie ne pourra s'appliquer.**

→ Ouvrez le cache sur le côté droit de la machine (photo 1/G) puis le couvercle du réservoir à grains (photo 3).

→ Ajoutez exclusivement des grains de café torréfiés non traités.

→ Refermez le couvercle et le cache.

**⚠ Attention : N'utilisez pas des grains qui ont été traités avec des additifs comme du sucre ou d'autres produits similaires pendant ou après torréfaction. Ces derniers pourraient endommager le dispositif de broyage. Les frais de réparation qui en résultent ne sont pas couverts par la garantie.**

## 2.4. Mise en marche de la machine et premier démarrage

→ Mettez la machine en marche avec le bouton Marche/Arrêt (photo 1/H).

Veillez régler les paramètres de base suivants avant de préparer le premier café :

### Réglage de la langue

- Tournez le bouton rotatif pour régler votre langue.
- Appuyez sur le bouton rotatif pour confirmer votre réglage.

La question « INSTALLER FILTRE ? » s'affiche sur l'écran.

### 2.4.1. Fonctionnement de la machine avec un filtre

Un filtre Claris est fourni. Si vous utilisez ce filtre, vous devrez détartrer votre machine moins souvent car le filtre détartre l'eau.

- Tournez le bouton rotatif sur « INSTALLER FILTRE ? OUI » afin que la machine reconnaisse que le filtre est installé.
- Appuyez sur le bouton rotatif. Sur l'écran apparaît « INSTALLER FILTRE ».
- Videz le réservoir à eau (photo 1/F et 2) et vissez avec précaution le filtre avec l'accessoire de montage à l'extrémité de la cuillère de mesure (photo 4) dans le support prévu à cet effet dans le réservoir à eau.

#### **⚠ Attention : Ne le tournez pas trop et ne le pliez pas.**

- Remplissez le réservoir d'eau fraîche et remettez-le en place dans la machine.
- Posez un récipient suffisamment grand (au moins 0,5 l) sous le distributeur (photo 1/E) et appuyez sur le bouton rotatif.

Le rinçage du système commence. Sur l'écran apparaît « FILTRE RINCE ».

- Attendez un peu qu'il n'y ait plus d'eau qui s'écoule du distributeur.

Sur l'écran apparaît « NIVONA ».

Sur l'écran apparaît « Veuillez rincer ».

- Appuyez sur le bouton rotatif.

Sur l'écran apparaît « SYSTEME RINCE ».

Lorsque la machine a chauffé, le menu principal apparaît sur l'écran pour montrer que la machine est prête.

**Lors de la première préparation :** Quand vous préparez pour la première fois un café, la chambre de broyage est encore vide. Il est possible qu'après le premier broyage, l'écran affiche « AJOUTER GRAINS » et que la machine ne prépare aucun café.

- Suivez les indications sur l'écran et appuyez simplement une nouvelle fois dans ce cas sur le bouton rotatif.

L'opération est alors répétée.

**i Remarque :** Si vous utilisez la machine avec le filtre et avez programmé le système sur « FILTRE INSTALLE ? OUI », il n'est pas possible de régler la dureté de l'eau. La dureté de l'eau est automatiquement réglée en interne sur le niveau 1 ! Vous devez ainsi détartrer votre machine moins souvent, mais toujours lorsque vous y êtes invité et toujours avec le FILTRE RETIRE. Après le passage d'environ 50 l d'eau, l'effet du filtre est épuisé (remplacez le filtre, voir point 3.1).

**⚠ Attention :** Même si l'écran n'affiche pas « VEUILLEZ REMPLACER LE FILTRE », vous devez quand même remplacer le filtre après deux mois maximum si la machine n'est utilisée que rarement (voir point 5.8).

### 2.4.2. Fonctionnement de la machine sans filtre

Si vous voulez faire fonctionner la machine sans filtre, vous devez régler le filtre sur « FILTRE INSTALLE ? NON ». C'est important car, sans filtre, le détartrage doit être effectué plus

souvent, selon la dureté de l'eau (en usine, la machine est livrée avec le réglage « FILTRE INSTALLE ? NON » !).

- Tournez le bouton rotatif sur « FILTRE INSTALLE ? NON ».
- Appuyez sur le bouton rotatif pour confirmer.

Le réglage de la dureté de l'eau s'affiche sur l'écran.

**i Remarque :** Pour des raisons liées à la production, il peut arriver que lors de la première mise en service, les conduites de la machine soient encore vides. La machine l'indique de la manière suivante : lorsque vous appuyez sur le bouton Marche/Arrêt (photo 1/H), le message « VEUILLEZ REMPLIR » apparaît.

- Posez un récipient suffisamment grand (au moins 0,5 l) au centre sous le distributeur.
- Appuyez sur le bouton rotatif.

Le rinçage du système commence maintenant. L'eau peut s'écouler par le distributeur (photo 1/E).

Une fois le système chauffé, le message « VEUILLEZ REMPLIR » apparaît sur l'écran.

- Appuyez sur le bouton rotatif.

Le système se remplit maintenant d'eau.

### 2.4.3. Réglage de la dureté de l'eau

Selon la dureté de l'eau dans votre région, la machine doit être détartrée plus ou moins souvent. Afin que le système puisse afficher à temps quand un détartrage est nécessaire, vous devez régler la bonne dureté de l'eau **avant la première utilisation**.

Le réglage d'usine par défaut pour la dureté de l'eau est le NIVEAU 3.

Testez d'abord la qualité de votre eau avec la bandelette de test jointe :

- Plongez la bandelette de test brièvement dans l'eau et secouez-la légèrement.
- Au bout d'une minute environ, vous pouvez lire le résultat du test en comptant les points rouges sur la bandelette.
- Les différents niveaux sont divisés et réglables de la manière suivante :

#### **Bandelette de test / Dureté = Affichage**

- 1 point rouge / 1–7° = NIVEAU 1
- 2 points rouges / 8–14° = NIVEAU 2
- 3 points rouges / 15–21° = NIVEAU 3
- 4 points rouges / >21° = NIVEAU 4

**i Remarque :** Si aucun point ne se colore en rouge, réglez le niveau 1.

Réglez la dureté de l'eau sur votre machine :

- Tournez le bouton rotatif pour régler le niveau de dureté de votre eau.
- Appuyez sur le bouton rotatif pour confirmer votre réglage.

Sur l'écran apparaît « NIVONA ».

Sur l'écran s'affiche « VEUILLEZ RINCER ».

- Appuyez sur le bouton rotatif. Sur l'écran apparaît « SYSTEME RINCE ».

Le système est maintenant rempli d'eau puis chauffé.

Lorsque la machine est prête, le menu principal apparaît sur l'écran.

**Lors de la première préparation :** Quand vous préparez pour la première fois un café, la chambre de broyage est encore vide. Il est possible qu'après le premier broyage, l'écran affiche « AJOUTER GRAINS » et que la machine ne prépare aucun café.

- Suivez les indications sur l'écran et appuyez simplement une nouvelle fois dans ce cas sur le bouton rotatif.

L'opération est alors répétée.

### 2.5. Mise en marche de la machine en fonctionnement continu

Après avoir effectué le premier démarrage lors de la mise en service (point 2.4), procédez pour toutes les opérations de mise en marche suivante de la manière suivante :

→ Mettez la machine en marche avec le bouton Marche/Arrêt (photo 1/H).

Sur l'écran s'affiche « NIVONA, LE SYSTEME CHAUFFE ».

Lorsque la machine a chauffé, « VEUILLEZ RINCER » s'affiche sur l'écran.

→ Appuyez sur le bouton rotatif.

Le rinçage du système commence maintenant. La machine est ensuite prête. Le menu principal s'affiche sur l'écran (photo 1/A).

**i Remarque :** Si vous n'utilisez pas la machine pendant une période prolongée (par exemple si vous partez en vacances), éteignez la machine avec le bouton Marche/Arrêt (photo 1/H) et débranchez la fiche de la prise murale.

**i Remarque :** Un réglage est programmé en usine pour chaque spécialité de café. Vous pouvez donc faire immédiatement du café (voir point 4.) Nous vous recommandons néanmoins de modifier au préalable les réglages par défaut pour les adapter à vos goûts personnels (voir point 3.).

### 2.6. Préchauffage des tasses (modèle 859)

Votre machine est équipée d'une fonction active de préchauffage des tasses.

→ Appuyez sur le bouton (photo 1/K) pour activer le chauffage des tasses. Le bouton Marche/Arrêt (photo 1/H) doit pour cela être en position marche.

L'écran affiche « CHAUFFAGE TASSES EN MARCHÉ ».

→ Appuyez une nouvelle fois sur le bouton (photo 1/K) pour couper le chauffage des tasses.

L'écran affiche « CHAUFFAGE TASSES ARRETE ».

**👍 Conseil :** Préchauffez les tasses selon votre goût personnel pour optimiser la température et l'arôme.

**i Remarque :** Si MARCHE AUTO est activé et que le chauffage des tasses doit aussi être activé automatiquement, il faut aussi programmer le chauffage des tasses sur MARCHE AUTO (voir 3.6).

### 2.7. Mode ECO

Si pendant une période prolongée, vous n'actionnez pas le bouton rotatif ni n'appuyez sur un bouton, la machine passe automatiquement en mode ECO. L'écran affiche « ECONOMIE D'ENERGIE ».

→ Pour quitter le mode ECO, actionnez le bouton rotatif ou un bouton.

L'écran affiche le menu principal.

## 3. Réalisation/modification des réglages par défaut

**i Remarque :** Un réglage est programmé en usine pour chaque spécialité de café. Vous pouvez donc faire immédiatement du café (voir point 4.). Nous vous recommandons néanmoins de modifier au préalable les réglages par défaut pour les adapter à vos goûts personnels.

→ Pour modifier les réglages par défaut, sélectionnez dans le menu principal en tournant le bouton rotatif l'option de menu « REGLAGES ».

→ Allez dans le menu « REGLAGES » en appuyant sur le bouton rotatif.

→ Sélectionnez dans le menu « REGLAGES » l'option de menu que vous voulez modifier en tournant le bouton rotatif.

→ Allez dans l'option de menu sélectionnée en appuyant sur le bouton rotatif.

→ Modifiez le réglage concerné dans l'option de menu choisie en tournant le bouton rotatif.

→ Confirmez le réglage choisi en appuyant sur le bouton rotatif.

→ Appuyez sur le bouton **exit** pour revenir un menu plus haut : du réglage sélectionné au menu « REGLAGES » jusqu'au menu principal.

### 3.1. Réglage du fonctionnement avec ou sans filtre

→ Pour modifier le fonctionnement avec ou sans filtre, sélectionnez dans le menu principal l'option de menu « REGLAGES » en tournant le bouton rotatif.

→ Allez dans le menu « REGLAGES » en appuyant sur le bouton rotatif.

→ Sélectionnez dans le menu « REGLAGES » l'option « FILTRE » en tournant le bouton rotatif.

Fonctionnement de la machine avec un filtre : veuillez suivre la procédure indiquée au point 2.4.1.

Fonctionnement de la machine sans filtre : veuillez suivre la procédure indiquée au point 2.4.2.

→ Vous pouvez à partir de là poursuivre directement avec la programmation d'autres réglages ou quitter les réglages en appuyant sur le bouton **exit**.

### 3.2. Réglage de la dureté de l'eau

→ Pour modifier la dureté de l'eau, sélectionnez dans le menu principal en tournant le bouton rotatif l'option de menu « REGLAGES ».

→ Allez dans le menu « REGLAGES » en appuyant sur le bouton rotatif.

→ Sélectionnez dans le menu « REGLAGES » l'option « DURETE DE L'EAU » en tournant le bouton rotatif.

Veuillez suivre ensuite la procédure indiquée au point 2.4.3.

→ Vous pouvez à partir de là poursuivre directement avec la programmation d'autres réglages ou quitter les réglages en appuyant sur le bouton **exit**.

### 3.3. Réglage de la température

Vous pouvez régler selon votre goût la température du café sur « NORMALE », « ELEVEE », « MAXIMUM » ou « PERSONNALISEE ». Le réglage par défaut est « ELEVEE ». Si vous réglez la température comme décrit ci-dessous, cela s'applique à toutes les spécialités de café.

Vous pouvez néanmoins régler pour chaque spécialité de café une température « PERSONNALISEE » (voir ci-dessous, point 4). Sélectionnez alors dans ce menu le réglage « PERSONNALISEE » comme suit :

→ Dans le menu principal, tournez le bouton rotatif sur « REGLAGES ». Appuyez sur le bouton rotatif.

→ Tournez le bouton rotatif sur « TEMPERATURE ». Appuyez sur le bouton rotatif.

→ Tournez le bouton rotatif pour régler la température que vous désirez.

→ Appuyez sur le bouton rotatif pour confirmer votre réglage.

Les autres réglages apparaissent sur l'écran.

→ Vous pouvez à partir de là poursuivre directement avec la programmation d'autres réglages ou quitter les réglages en appuyant sur le bouton **exit**.

### 3.4. Réglage de l'arôme

Vous pouvez régler selon votre goût l'arôme de votre café. Trois profils de vitesse d'écoulement de l'eau dans le café moulu sont enregistrés dans l'option « AROME ». Le profil 1 « DYNAMIC » assure un écoulement dynamique, le profil 2 « CONSTANT » un écoulement constant et le profil 3 « INTENSE » un écoulement intense. Le réglage par défaut réalisé en usine est « PERSONNALISE », c.-à-d. que vous pouvez procéder à un réglage personnalisé pour chaque recette de café. Mais si vous préférez sélectionner un profil d'arôme 1, 2 ou 3 cela s'appliquera à toutes les spécialités de café.

**👍 Conseil :** testez le profil d'arôme qui vous convient sur une boisson.

→ Pour modifier le réglage de l'arôme, sélectionnez dans le menu principal en tournant le bouton rotatif l'option de menu « REGLAGES », puis appuyez sur le bouton rotatif.

→ Tournez le bouton rotatif sur « AROME ». Appuyez sur le bouton rotatif.

→ Tournez le bouton rotatif sur le profil d'arôme de votre choix.

→ Appuyez sur le bouton rotatif pour confirmer votre réglage.

→ Vous pouvez à partir de là poursuivre directement avec la programmation des autres réglages ou

quitter les réglages en sélectionnant « EXIT » et en appuyant ensuite sur le bouton rotatif.

### 3.5. Réglage de la langue

- Pour modifier la langue, sélectionnez dans le menu principal en tournant le bouton rotatif l'option de menu « REGLAGES ».
- Allez dans le menu « REGLAGES » en appuyant sur le bouton rotatif.
- Sélectionnez dans le menu « REGLAGES » l'option « LANGUE » en tournant le bouton rotatif. Appuyez sur le bouton rotatif.
- Modifiez la langue en tournant le bouton rotatif.
- Confirmez la langue choisie en appuyant sur le bouton rotatif.
- Vous pouvez à partir de là poursuivre directement avec la programmation d'autres réglages ou quitter les réglages en appuyant sur le bouton **exit**.

### 3.6. Réglage des temps

#### 3.6.1. Réglage de l'heure d'arrêt automatique

Avec cette fonction, vous pouvez régler si la machine doit s'éteindre automatiquement après la dernière utilisation et si oui au bout de combien de temps. Le réglage par défaut est « 10 MINUTES ».

- Tournez le bouton rotatif sur « REGLAGES ». Appuyez sur le bouton rotatif.
- Tournez le bouton rotatif sur « TEMPS ». Appuyez sur le bouton rotatif.
- Tournez le bouton rotatif sur « ARRET AUTO MACHINE ». Appuyez sur le bouton rotatif.

Les durées avant arrêt possibles apparaissent sur l'écran.

- Tournez le bouton rotatif pour régler la durée avant arrêt désirée.
- Appuyez sur le bouton rotatif pour confirmer votre réglage.

Les autres réglages pour les temps apparaissent sur l'écran. Votre machine s'arrête désormais automatiquement après la durée avant arrêt réglée après la dernière utilisation.

- Vous pouvez à partir de là poursuivre directement avec la programmation d'autres réglages de temps ou quitter les réglages en appuyant sur le bouton **exit**.

#### 3.6.2. Réglage de l'heure de mise en marche automatique

Votre machine peut se mettre en marche automatiquement chaque jour à l'heure réglée. Ainsi, votre machine peut par exemple être déjà prête quand vous arrivez pour prendre votre petit-déjeuner. Vous pouvez régler l'heure de mise en marche comme suit :

- Tournez le bouton rotatif sur « REGLAGES ». Appuyez sur le bouton rotatif.
- Tournez le bouton rotatif sur « TEMPS ». Appuyez sur le bouton rotatif.
- Tournez le bouton rotatif sur « MARCHE AUTO MACHINE ». Appuyez sur le bouton rotatif.
- Tournez le bouton rotatif sur « REGLAGE MARCHE AUTO ». Appuyez sur le bouton rotatif.

L'heure apparaît sur l'écran.

- Tournez le bouton rotatif sur l'heure actuelle. Appuyez sur le bouton rotatif.
- Tournez le bouton rotatif jusqu'à la minute actuelle. Appuyez sur le bouton rotatif.

L'heure actuelle est ainsi réglée. L'heure de mise en marche automatique apparaît sur l'écran.

**⚠ Attention : Si la machine a été débranchée ou si une coupure de courant a eu lieu, l'heure doit être de nouveau réglée pour pouvoir utiliser l'heure de mise en marche automatique.**

Après le réglage de l'heure actuelle, l'écran affiche « MARCHE AUTO MACHINE HEURES ». Réglez l'heure de mise en marche automatique comme suit :

- Tournez le bouton rotatif sur l'heure de mise en marche automatique. Appuyez sur le bouton rotatif.
- Tournez le bouton rotatif jusqu'à la minute de mise en marche automatique. Appuyez sur le bouton rotatif.

L'heure de mise en marche automatique est ainsi réglée. L'heure de mise en marche automatique apparaît sur l'écran.

- Appuyez le cas échéant plusieurs fois sur le bouton **exit** pour quitter le menu des temps.

Pour désactiver l'heure de mise en marche automatique, procédez comme suit :

- Tournez le bouton rotatif sur « REGLAGES ». Appuyez sur le bouton rotatif.
- Tournez le bouton rotatif sur « TEMPS ». Appuyez sur le bouton rotatif.
- Tournez le bouton rotatif sur « MARCHE AUTO MACHINE ». Appuyez sur le bouton rotatif.
- Tournez le bouton rotatif sur « DESACTIVE ». Appuyez sur le bouton rotatif.

L'heure de mise en marche automatique est ainsi désactivée.

- Appuyez le cas échéant plusieurs fois sur le bouton **exit** pour quitter le menu des temps.

### 3.7. Réglage automatique du chauffage des tasses (modèle 859)

Cette fonction vous permet de régler si le réchauffage des tasses doit être automatiquement activé à la mise en marche de la machine. Si l'heure de mise en marche automatique de la machine et la fonction « CHAUFFAGE TASSES AUTO MARCHE » sont programmées, le chauffage des tasses est activé à la mise en marche de la machine. Sinon, le chauffage des tasses peut être activé ou désactivé manuellement à tout moment avec le bouton (photo 1/K).

- Tournez le bouton rotatif sur « REGLAGES ». Appuyez sur le bouton rotatif.
- Tournez le bouton rotatif sur « CHAUFFAGE TASSES ». Appuyez sur le bouton rotatif.
- Tournez le bouton rotatif sur « MARCHE AUTO ». Appuyez sur le bouton rotatif.

Les autres réglages apparaissent sur l'écran.

- Vous pouvez à partir de là poursuivre directement avec la programmation d'autres réglages de temps ou quitter les réglages en appuyant sur le bouton **exit**.

**ⓘ Remarque : Si AUTO MARCHE est activé, le chauffage des tasses s'active 30 minutes plus tôt.**

Pour désactiver le chauffage des tasses automatique, procédez comme suit :

- Tournez le bouton rotatif sur « REGLAGES ». Appuyez sur le bouton rotatif.
- Tournez le bouton rotatif sur « CHAUFFAGE TASSES ». Appuyez sur le bouton rotatif.
- Tournez le bouton rotatif sur « MANUEL UNIQUEMENT ». Appuyez sur le bouton rotatif.

Le chauffage automatique des tasses est ainsi désactivé.

- Appuyez sur le bouton **exit** pour quitter le menu.

### 3.8. Réglage du rinçage à la mise hors tension

Le rinçage à la mise en marche est installé en usine. A chaque mise en marche à partir de l'état de veille froid, la machine chauffe à nouveau et exige un rinçage pour travailler toujours avec de l'eau fraîche.

Cette invitation au rinçage est affichée sur l'écran et lancée manuellement en appuyant sur le bouton rotatif.

Le réglage par défaut en usine pour le rinçage à la mise hors tension est réglé sur « MARCHE ».

En option, vous pouvez désactiver le rinçage à la mise hors tension après l'arrêt de la machine :

- Tournez le bouton rotatif sur « REGLAGES ». Appuyez sur le bouton rotatif.
- Tournez le bouton rotatif sur « RINCAGE MISE HORS TENSION » Appuyez sur le bouton rotatif.
- Tournez le bouton rotatif pour régler « MARCHE » ou « ARRET ».
- Appuyez sur le bouton rotatif pour confirmer votre réglage.

Les autres réglages apparaissent sur l'écran.

- Vous pouvez à partir de là poursuivre directement avec la programmation d'autres réglages ou quitter les réglages en appuyant sur le bouton **exit**.



**i** Même si le rinçage à la mise hors tension est activé, celui-ci n'est effectué que si au moins un café ou une boisson lactée a été préparée auparavant.

### 3.9. Affichage des menus

Vous pouvez choisir entre de petits ou de grands symboles pour l'affichage dans le menu principal.

- Tournez le bouton rotatif sur « REGLAGES ». Appuyez sur le bouton rotatif.
- Tournez le bouton rotatif sur « AFFICHAGE DES MENUS ». Appuyez sur le bouton rotatif.
- Tournez le bouton rotatif vers la gauche ou la droite pour voir s'afficher des grands ou des petits symboles.
- Pour finir, appuyez sur le bouton rotatif.

Les autres réglages apparaissent sur l'écran.

Vous pouvez à partir de là poursuivre directement avec la programmation d'autres réglages ou quitter les réglages en appuyant sur le bouton exit.

### 3.10. Rétablissement des réglages par défaut

Vous pouvez réinitialiser les réglages effectués aux points 3.1. à 3.7. et les recettes (voir point 4) sur leur réglage par défaut.

- Tournez le bouton rotatif sur « REGLAGES ». Appuyez sur le bouton rotatif.
- Tournez le bouton rotatif sur « REGLAGE USINE ». Appuyez sur le bouton rotatif.
- Tournez le bouton rotatif sur « REINITIALISER RECETTES » ou « REINITIALISER REGLAGES ».
- Appuyez sur le bouton rotatif pour confirmer votre réglage.

Les autres réglages apparaissent sur l'écran.

- Vous pouvez à partir de là poursuivre directement avec la programmation d'autres réglages ou quitter les réglages en appuyant sur le bouton **exit**.

### 3.11. Consultation des statistiques

Dans l'option de menu « STATISTIQUES » vous pouvez voir à quelle fréquence vous avez préparé quelles boissons et exécuté quelles fonctions depuis la mise en service de la machine.

- Tournez le bouton rotatif sur « REGLAGES ». Appuyez sur le bouton rotatif.
- Tournez le bouton rotatif sur « STATISTIQUES ». Appuyez sur le bouton rotatif.
- Tournez le bouton rotatif pour consulter les différentes statistiques.
- Pour finir, appuyez sur le bouton rotatif.

Les autres réglages apparaissent sur l'écran.

- Vous pouvez à partir de là poursuivre directement avec la programmation d'autres réglages ou quitter les réglages en appuyant sur le bouton **exit**.

## 4. Préparation de spécialités de café

Votre machine NIVONA vous offre de multiples possibilités pour préparer des spécialités de café selon vos goûts. Les principaux éléments de commande et leur fonction de base sont la plupart du temps identiques pour les différentes spécialités de café :

- Sélecteur à bouton rotatif et poussoir (en abrégé **bouton rotatif**) (photo 1/B) : En tournant le bouton rotatif, vous modifiez la valeur réglée. En appuyant sur le bouton rotatif, vous confirmez la valeur réglée.
- **Bouton >** (photo 1/C) : Si vous appuyez sur le bouton >, vous sautez au point de menu suivant dans le menu correspondant.
- **Bouton exit** (photo 1/D) : En appuyant sur le bouton exit, vous quittez le menu concerné et revenez d'un niveau de menu en arrière. Vous pouvez annuler les préparations de boissons lancées en appuyant sur le bouton **exit**.
- **Distributeur à hauteur réglable** (photo 1/E) : En le déplaçant vers le haut ou le bas, vous adaptez le

distributeur à la hauteur de vos tasses ou verres.

La spécialité de café sélectionnée est affichée sur l'écran avec un symbole et un texte en clair, par exemple « ESPRESSO ».

- Sélectionnez la spécialité de café que vous voulez préparer en tournant le bouton rotatif.

**i** **Remarque : Sur l'écran sont affichés en-dessous du trait dans la ligne inférieure les réglages actuels de la spécialité de café sélectionnée.**

Chaque spécialité de café peut être préparée de deux manières différentes :

- a) Soit vous modifiez le réglage **de manière personnalisée pour chaque préparation**, comme décrit au point 4.1. **Les réglages par défaut sont ainsi conservés.**
- b) Soit vous reprenez les **réglages par défaut** du menu « RECETTES BOISSONS » dans le menu « REGLAGES ». Les préréglages d'usine que vous pouvez modifier de manière personnalisée selon votre goût comme décrit aux points 4.2. à 4.5 y sont enregistrés.

**Lors de la première préparation :** Quand vous préparez pour la première fois un café, la chambre de broyage est encore vide. Il est possible qu'après le premier broyage, l'écran affiche « AJOUTER GRAINS » et que la machine ne prépare aucun café.

- Suivez les indications sur l'écran et appuyez simplement une nouvelle fois dans ce cas sur le bouton rotatif.

L'opération est alors répétée.

**Particularités pour la préparation de deux tasses :**

- Pour préparer deux tasses l'une après l'autre, appuyez brièvement deux fois de suite sur le bouton rotatif au début de la préparation.

Si deux tasses sont préparées en même temps, deux opérations de broyage sont effectuées automatiquement l'une après l'autre. Si, précisément entre les deux opérations de broyage, il n'y a plus d'eau ou de grains ou si les collecteurs doivent être vidés, ceci est affiché et la deuxième tasse de café n'est plus préparée.

- Suivez l'affichage sur l'écran puis appuyez pour le deuxième café uniquement sur le bouton rotatif.

### 4.1. Préparation personnalisée des boissons à chaque préparation

Quels que soient les réglages par défaut dans l'option de menu « REGLAGES », « RECETTES BOISSONS », vous pouvez régler de manière personnalisée votre boisson à chaque préparation.

- Tournez le bouton rotatif dans le menu principal sur la boisson de votre choix (par exemple « LATTE MACCHIATO »).
- Appuyez sur le bouton > (photo 1/C) jusqu'à ce que sur l'écran le symbole du grain clignote, indiquant que vous pouvez modifier l'arôme.
- Pendant que le symbole clignote, tournez le bouton rotatif sur le réglage que vous désirez.

Vous voulez modifier d'autres paramètres, comme la quantité ou le nombre de tasses ?

- Appuyez sur le bouton > (photo 1/C) plusieurs fois jusqu'à ce que le paramètre désiré clignote.
- Pendant que le symbole clignote, tournez le bouton rotatif sur le réglage que vous désirez.
- Validez vos réglages en appuyant sur le bouton **exit** ou en ne faisant plus aucune modification.

**i** **Remarque : Selon que vous préparez une ou deux tasses, veillez à placer correctement les tasses sous le distributeur (photo 5 et 6).**

- Démarrez la préparation en appuyant sur le bouton rotatif.

**i** **Remarque : Si vous avez lancé la préparation par mégarde ou trop tôt, vous pouvez modifier quelques paramètres même pendant la préparation. Le paramètre modifiable est ainsi affiché par un clignotement dans la ligne inférieure de l'écran.**

→ Pendant que le symbole clignote, tournez le bouton rotatif sur le réglage que vous désirez.

Après le symbole du grain pour l'arôme, l'affichage ml clignote au centre de la ligne inférieure pour indiquer la quantité.

Vous pouvez ainsi intervenir à tout moment.

→ Si vous voulez annuler la préparation, appuyez sur le bouton **exit** (photo 1/D).

#### 4.2. Modification du réglage par défaut pour les boissons sans lait (ESPRESSO, CAFE, CAFE AMERICANO)

En usine les réglages par défaut sont les suivants :

- pour Espresso : arôme normal, volume 40 ml, profil d'arôme 3, l'écran indique « 000 40ml III ».
- pour le café : arôme normal, volume 120 ml, profil d'arôme 1, l'écran indique « 000 120ml I ».
- pour le Café Americano : arôme normal, volume 120 ml, profil d'arôme 2, l'écran indique « 000 120ml II ».

→ Placez une tasse sous le distributeur (photo 5).

→ Tournez le bouton rotatif sur la boisson de votre choix (par exemple « Espresso »). Appuyez sur le bouton rotatif.

L'éclairage des tasses s'allume. La machine prépare la tasse de la boisson sélectionnée avec le réglage par défaut.

##### Préparation de deux tasses

→ Pour préparer deux tasses l'une après l'autre, appuyez brièvement deux fois de suite sur le bouton rotatif au début de la préparation.

Vous pouvez modifier le réglage par défaut de deux manières comme suit :

##### 4.2.1. Programmation Live

Vous pouvez modifier et enregistrer le réglage par défaut pendant la préparation comme suit :

- Tournez le bouton rotatif sur « REGLAGES ». Appuyez sur le bouton rotatif.
- Tournez le bouton rotatif sur « BOISSONS RECETTES ». Appuyez sur le bouton rotatif.
- Tournez le bouton rotatif sur la boisson de votre choix (par exemple « ESPRESSO »). Appuyez sur le bouton rotatif.
- Tournez le bouton rotatif sur « PROGRAMMATION LIVE ».
- Pour modifier le réglage par défaut, appuyez maintenant sur le bouton rotatif.

L'écran indique « CHOISIR L'INTENSITE ».

- Tournez le bouton rotatif pour régler l'intensité de votre choix (moins fort vers la gauche, plus fort vers la droite).
- Appuyez sur le bouton rotatif pour confirmer votre choix d'intensité.

L'écran indique « CHOISIR L'AROME ».

- Tournez le bouton rotatif pour régler le profil d'arôme de votre choix (voir explication des profils d'arôme au point 3.4.).
- Appuyez sur le bouton rotatif pour confirmer votre choix d'arôme.

L'écran affiche « VEUILLEZ PATIENTER ». La machine moule, chauffe et commence alors la préparation.

L'écran affiche « ARRETER CAFE ? »

→ Appuyez sur le bouton rotatif lorsque la quantité de café désirée est préparée.

Le réglage par défaut pour la boisson de votre choix (par exemple Espresso) est maintenant modifié et enregistré. L'écran affiche brièvement « RECETTE CREEE » et passe ensuite au menu principal avec les nouveaux réglages par défaut.

#### 4.2.2. Programmation manuelle

Vous pouvez modifier aussi le réglage par défaut manuellement comme suit.

- Tournez le bouton rotatif sur « REGLAGES ». Appuyez sur le bouton rotatif.
- Tournez le bouton rotatif sur « BOISSONS RECETTES ». Appuyez sur le bouton rotatif.
- Tournez le bouton rotatif sur la boisson de votre choix (par exemple « Espresso »). Appuyez sur le bouton rotatif.

##### Choisir l'intensité

- Tournez le bouton rotatif sur « INTENSITE ». Appuyez sur le bouton rotatif.
- Tournez le bouton rotatif jusqu'à l'intensité de votre choix (plus faible vers la gauche, plus forte vers la droite). Appuyez sur le bouton rotatif pour confirmer votre réglage.

##### Choisir l'arôme

- Tournez le bouton rotatif sur « AROME ». Appuyez sur le bouton rotatif.
- Tournez le bouton rotatif jusqu'à l'arôme de votre choix (voir explication des profils d'arôme au point 3.4.). Appuyez sur le bouton rotatif pour confirmer votre réglage.

##### Choisir la préparation (Cappuccino)

- Tournez le bouton rotatif sur « PREPARATION ». Appuyez sur le bouton rotatif.
- Tournez le bouton rotatif jusqu'au mode de préparation de votre choix.

Dans le réglage LAIT → CAFE, le lait/la mousse de lait sont d'abord préparés, puis le café. Dans le réglage CAFE → LAIT, le café est préparé en premier.

 **Conseil : testez les différents modes de préparation pour découvrir ceux qui vous plaisent le plus.**

Appuyez sur le bouton rotatif pour confirmer votre réglage.

##### Choisir la quantité


- Tournez le bouton rotatif sur « QUANTITE CAFE ». Appuyez sur le bouton rotatif.
- Tournez le bouton rotatif jusqu'à la quantité de votre choix (de 20 ml à 240 ml). Appuyez sur le bouton rotatif pour confirmer votre réglage.

 **Remarque : Faites attention à la taille de vos tasses.**

##### Sélectionnez la température

(si dans le menu « REGLAGES », « TEMPERATURE », point 3.3. est réglée sur « PERSONNALISEE »).

- Tournez le bouton rotatif sur « TEMPERATURE ». Appuyez sur le bouton rotatif.
- Tournez le bouton rotatif jusqu'à la température de votre choix (NORMALE, ELEVEE, MAXIMUM). Appuyez sur le bouton rotatif pour confirmer votre réglage.
- Pour quitter un niveau de menu, tournez dans chaque niveau de menu le bouton rotatif sur « EXIT ». Appuyez alors sur le bouton rotatif. Ou appuyez sur le bouton **exit**.
- Répétez l'opération jusqu'à ce que vous soyez arrivé dans le menu principal.

 **Remarque : Si les réglages ne sont pas modifiés pendant une période prolongée, la machine revient automatiquement au menu principal.**

#### 4.3. Modification du réglage par défaut pour les boissons avec lait (CAPPUCCINO, LATTE MACCHIATO, LAIT CHAUD)

En usine les réglages par défaut sont les suivants :

- pour Cappuccino : arôme normal, volume 200 ml, profil d'arôme 2, l'écran indique « 000 200ml II ».
- pour Latte Macchiato : arôme normal, volume 300 ml, profil d'arôme 2, l'écran indique « 000 300ml II ».
- pour lait chaud : volume 150 ml, l'écran indique « 150ml ».

Avec le mousser spécial, vous pouvez utiliser du lait directement d'une brique ou d'une bouteille et

le verser directement dans la tasse ou le verre.

- Raccordez le tuyau d'aspiration au distributeur réglable en hauteur (photo 7).
- Raccordez l'autre extrémité du tuyau d'aspiration au MilchCooler (accessoire NICT 500) (photo 8) ou plongez-la directement dans le lait dans la brique ou la bouteille.

**⚠ Attention : Les résidus de lait séchés sont difficiles à enlever. Nettoyez bien l'ensemble dès refroidissement ! Suivez toujours l'injonction sur l'écran « RINCER MOUSSEUR ».**

- Placez une tasse ou un verre sous le distributeur (photo 5).
- Tournez le bouton rotatif sur la boisson de votre choix (par exemple « LATTE MACCHIATO »). Appuyez sur le bouton rotatif.

L'éclairage des tasses s'allume. La machine prépare une tasse ou un verre de la boisson sélectionnée avec le réglage par défaut.

#### Préparation de deux tasses :

- Pour préparer deux tasses l'une après l'autre, appuyez brièvement deux fois de suite sur le bouton rotatif au début de la préparation.

Vous pouvez modifier le réglage par défaut de deux manières comme suit :

#### 4.3.1. Programmation Live

Vous pouvez modifier et enregistrer le réglage par défaut pendant la préparation comme suit :

- Tournez le bouton rotatif sur « REGLAGES ». Appuyez sur le bouton rotatif.
- Tournez le bouton rotatif sur « BOISSONS RECETTES ». Appuyez sur le bouton rotatif.
- Tournez le bouton rotatif sur la boisson de votre choix (par exemple « LATTE MACCHIATO »). Appuyez sur le bouton rotatif.
- Tournez le bouton rotatif sur « PROGRAMMATION LIVE ».
- Pour modifier le réglage par défaut, appuyez sur le bouton rotatif.

#### Cappuccino et Latte Macchiato :

L'écran indique « CHOISIR L'INTENSITE ».

- Tournez le bouton rotatif pour régler l'intensité de votre choix (moins fort vers la gauche, plus fort vers la droite).
- Appuyez sur le bouton rotatif pour confirmer votre choix d'intensité.

L'écran indique « CHOISIR L'AROME ».

- Tournez le bouton rotatif pour régler l'arôme de votre choix (voir explication des profils d'arôme au point 3.4.).

Appuyez sur le bouton rotatif pour confirmer votre choix d'arôme.

#### Latte Macchiato et lait chaud :

Le lait est préparé en premier.

L'écran affiche « ARRETER LAIT ? »

- Appuyez sur le bouton rotatif lorsque la quantité de lait désirée est préparée.

#### Toutes les boissons avec lait :

La mousse est ensuite préparée.

L'écran affiche « ARRETER MOUSSE ? »

- Appuyez sur le bouton rotatif lorsque la quantité de mousse désirée est préparée.

#### Cappuccino et Latte Macchiato :

Le café est ensuite préparé.

L'écran affiche « ARRETER CAFE ? »

- Appuyez sur le bouton rotatif lorsque la quantité de café désirée est préparée.

Le réglage par défaut pour la boisson de votre choix (par exemple Latte Macchiato) est maintenant modifié et enregistré. L'écran affiche brièvement « RECETTE CREEE » et passe ensuite au menu principal avec les nouveaux réglages par défaut.

#### 4.3.2. Programmation manuelle

Vous pouvez modifier aussi le réglage par défaut manuellement comme suit.

- Tournez le bouton rotatif sur « REGLAGES ». Appuyez sur le bouton rotatif.
- Tournez le bouton rotatif sur « BOISSONS RECETTES ». Appuyez sur le bouton rotatif.
- Tournez le bouton rotatif sur la boisson de votre choix (par exemple « LATTE MACCHIATO »). Appuyez sur le bouton rotatif.

#### Choisir l'intensité (Cappuccino et Latte Macchiato)

- Tournez le bouton rotatif sur « INTENSITE ». Appuyez sur le bouton rotatif.
- Tournez le bouton rotatif jusqu'à l'intensité de votre choix (plus faible vers la gauche, plus forte vers la droite). Appuyez sur le bouton rotatif pour confirmer votre réglage.

#### Choisir l'arôme (Cappuccino et Latte Macchiato)

- Tournez le bouton rotatif sur « AROME ». Appuyez sur le bouton rotatif.
- Tournez le bouton rotatif jusqu'à l'arôme de votre choix (voir explication des profils d'arôme au point 3.4.). Appuyez sur le bouton rotatif pour confirmer votre réglage.

#### Choisir la préparation (Cappuccino et Caffè Latte)

- Tournez le bouton rotatif sur « PREPARATION ». Appuyez sur le bouton rotatif.
- Tournez le bouton rotatif jusqu'au mode de préparation de votre choix.

Dans le réglage LAIT → CAFE, le lait/la mousse de lait sont d'abord préparés, puis le café. Dans le réglage CAFE → LAIT, le café est préparé en premier.

**👍 Conseil : testez les différents modes de préparation pour découvrir ceux qui vous plaisent le plus.**

- Appuyez sur le bouton rotatif pour confirmer votre réglage.

#### Choisir la quantité totale (toutes les boissons avec lait)

- Tournez le bouton rotatif sur « QUANTITE TOTALE ». Appuyez sur le bouton rotatif.
- Tournez le bouton rotatif jusqu'à la quantité de votre choix. Appuyez sur le bouton rotatif pour confirmer votre réglage.

**ⓘ Remarque : Faites attention à la taille de vos tasses ou verres.**

#### Choisir la quantité de café (Cappuccino et Latte Macchiato)

- Tournez le bouton rotatif sur « QUANTITE CAFE ». Appuyez sur le bouton rotatif.
- Tournez le bouton rotatif jusqu'à la quantité de votre choix. Appuyez sur le bouton rotatif pour confirmer votre réglage.

**ⓘ Remarque : Faites attention à la taille de vos tasses ou verres.**

#### Choisir la quantité de lait (Latte Macchiato et Lait chaud)

- Tournez le bouton rotatif sur « QUANTITE LAIT ». Appuyez sur le bouton rotatif.
- Tournez le bouton rotatif jusqu'à la quantité de votre choix. Appuyez sur le bouton rotatif pour confirmer votre réglage.

**ⓘ Remarque : Faites attention à la taille de vos tasses ou verres.**

#### Choisir la quantité de mousse (toutes les boissons avec lait)

- Tournez le bouton rotatif sur « QUANTITE MOUSSE ». Appuyez sur le bouton rotatif.
- Tournez le bouton rotatif jusqu'à la quantité de votre choix. Appuyez sur le bouton rotatif pour confirmer votre réglage.

**ⓘ Remarque : Faites attention à la taille de vos tasses ou verres.**

**Sélectionnez la température**

(si dans le menu « REGLAGES », « TEMPERATURE », point 3.3. est réglée sur « PERSONNALISEE »).

- Tournez le bouton rotatif sur « TEMPERATURE ». Appuyez sur le bouton rotatif.
- Tournez le bouton rotatif jusqu'à la température de votre choix (NORMALE, ELEVEE, MAXIMUM). Appuyez sur le bouton rotatif pour confirmer votre réglage.
- Pour quitter un niveau de menu, tournez dans chaque niveau de menu le bouton rotatif sur « EXIT ». Appuyez alors sur le bouton rotatif. Ou appuyez sur le bouton **exit**.
- Répétez l'opération jusqu'à ce que vous soyez arrivé dans le menu principal.

**i** **Remarque : Si les réglages ne sont pas modifiés pendant une période prolongée, la machine revient automatiquement au premier niveau de menu.**

**4.4. Modification du réglage par défaut pour l'eau chaude (par exemple pour le thé)**

En usine, le réglage par défaut est le suivant pour l'eau chaude : 150 ml.

L'écran indique : « 150 ml ».

- Placez une tasse sous le distributeur (photo 5).
- Tournez le bouton rotatif sur « EAU CHAUDE ». Appuyez sur le bouton rotatif.

L'éclairage des tasses s'allume. La machine prépare de l'eau chaude avec le réglage par défaut.

Vous pouvez modifier le réglage par défaut de deux manières comme suit :

**4.4.1. Programmation Live**

Vous pouvez modifier et enregistrer le réglage par défaut pendant la préparation comme suit :

- Tournez le bouton rotatif sur « REGLAGES ». Appuyez sur le bouton rotatif.
- Tournez le bouton rotatif sur « BOISSONS RECETTES ». Appuyez sur le bouton rotatif.
- Tournez le bouton rotatif sur « EAU CHAUDE ». Appuyez sur le bouton rotatif.
- Tournez le bouton rotatif sur « PROGRAMMATION LIVE ».
- Pour modifier le réglage par défaut, appuyez maintenant sur le bouton rotatif.

L'écran affiche « VEUILLEZ PATIENTER ». La machine chauffe et commence alors la préparation.

L'écran indique « ARRETER EAU CHAUDE ? »

- Appuyez sur le bouton rotatif lorsque la quantité d'eau chaude désirée est préparée.

Le réglage par défaut est maintenant modifié et enregistré. L'écran affiche brièvement « RECETTE CREEE » et passe ensuite au menu principal avec les nouveaux réglages par défaut.

**4.4.2. Programmation manuelle**

Vous pouvez modifier aussi le réglage par défaut manuellement comme suit.

- Tournez le bouton rotatif sur « REGLAGES ». Appuyez sur le bouton rotatif.
- Tournez le bouton rotatif sur « BOISSONS RECETTES ». Appuyez sur le bouton rotatif.
- Tournez le bouton rotatif sur « EAU CHAUDE ». Appuyez sur le bouton rotatif.

**Choisir la quantité d'eau**

- Tournez le bouton rotatif sur « QUANTITE EAU ». Appuyez sur le bouton rotatif.
- Tournez le bouton rotatif jusqu'à la quantité de votre choix (de 50 ml à 500 ml). Appuyez sur le bouton rotatif pour confirmer votre réglage.

**i** **Remarque : Faites attention à la taille de vos tasses / verres.**

**Sélectionnez la température**

(si dans le menu « REGLAGES », « TEMPERATURE », point 3.3. est réglée sur « PERSONNALISEE »).

- Tournez le bouton rotatif sur « TEMPERATURE ». Appuyez sur le bouton rotatif.
- Tournez le bouton rotatif jusqu'à la température de votre choix (NORMALE, ELEVEE, MAXIMUM). Appuyez sur le bouton rotatif pour confirmer votre réglage.
- Pour quitter un niveau de menu, tournez dans chaque niveau de menu le bouton rotatif sur

« EXIT ». Appuyez alors sur le bouton rotatif. Ou appuyez sur le bouton **exit**.

- Répétez l'opération jusqu'à ce que vous soyez arrivé dans le menu principal.

**i** **Remarque : Si les réglages ne sont pas modifiés pendant une période prolongée, la machine revient automatiquement au menu principal.**

**4.5. Réglage de « Mon café » pour moi et les autres selon leur goût**

Avec votre machine, vous pouvez régler un café parfaitement au goût désiré pour jusqu'à 9 personnes ou boissons différentes.

En usine, un café sans lait est réglé avec le réglage par défaut pour « MON CAFE » : intensité normale, volume 120 ml, profil d'arôme 2.

L'écran indique : « ooo 120ml II ».

Vous pouvez modifier aussi le réglage par défaut manuellement comme suit.

- Tournez le bouton rotatif sur « REGLAGES ». Appuyez sur le bouton rotatif.
- Tournez le bouton rotatif sur « BOISSONS RECETTES ». Appuyez sur le bouton rotatif.
- Tournez le bouton rotatif sur « MON CAFE ». Appuyez sur le bouton rotatif.

Vous pouvez maintenant modifier une recette existante ou créer une nouvelle recette.

**4.5.1. Modification d'une recette**

- Tournez le bouton rotatif sur « MODIFIER ». Appuyez sur le bouton rotatif.
- Tournez le bouton rotatif sur la recette que vous souhaitez modifier. En usine, une seule recette « MON CAFE » est enregistrée. Appuyez sur le bouton rotatif.

Modifiez les réglages sous le point « MODIFIER RECETTE » comme décrit aux points 4.2 à 4.4.

Sous le point « MODIFIER NOM » vous pouvez donner un nom à chaque recette (p. ex. celui d'un membre de votre famille).

- Tournez le bouton rotatif sur les lettres ou le caractère de votre choix. Appuyez sur le bouton rotatif pour saisir la lettre ou le caractère sélectionné.
- Répétez cette étape jusqu'à ce que vous ayez complètement saisi le nom de la recette.
- Tournez le bouton rotatif sur « CHOISIR ICONE » (troisième caractère avant la fin dans la ligne inférieure) pour attribuer à votre recette une icône sur l'écran. Appuyez sur le bouton rotatif.
- Tournez le bouton rotatif sur une icône de votre choix. Appuyez sur le bouton rotatif.
- Si vous voulez terminer et confirmer votre saisie, tournez le bouton rotatif sur « CONFIRMER » (avant dernier caractère dans la ligne inférieure). Appuyez sur le bouton rotatif.

Appuyez sur « SUPPRIMER » pour effacer la recette sélectionnée.

**4.5.2. Création d'une nouvelle recette**

- Tournez le bouton rotatif sur « AJOUTER ». Appuyez sur le bouton rotatif.
- Tournez le bouton rotatif sur la boisson de votre choix. Appuyez sur le bouton rotatif.

La machine reprend pour la boisson de votre choix les réglages provenant du menu principal.

Vous pouvez maintenant modifier la recette comme décrit aux points 4.2. à 4.4. et lui donner un autre nom (p. ex. celui d'un membre de votre famille) comme décrit au point 4.5.1.

**4.6. Réglage du degré de mouture**

**⚠ Attention : Le degré de mouture ne peut être modifié que pendant que le dispositif de broyage fonctionne.**

Selon la torréfaction de vos grains de café, vous pouvez modifier le dispositif de broyage en conséquence. Nous vous recommandons de toujours laisser le dispositif de broyage sur un réglage moyen.

Pour modifier le degré de mouture, procédez comme suit :

- Ouvrez la porte de service à droite de la carrosserie (photo 1/L).

Le sélecteur du degré de mouture se trouve en haut à droite (photo 9).

- Posez une tasse sous le distributeur de café.
- Tournez le bouton rotatif dans le menu principal sur « ESPRESSO ». Appuyez sur le bouton rotatif.
- **Pendant que le moulin broie**, modifiez le degré de mouture en déplaçant le sélecteur (photo 9).

Plus le point est petit, plus le café moulu est fin. Ainsi :

- une torréfaction légère a besoin d'un réglage plus fin (poussez le sélecteur vers la gauche),
- une torréfaction forte a besoin d'un réglage plus grossier (poussez le sélecteur vers la droite).

Testez le réglage qui vous convient le mieux selon vos goûts personnels.

- Refermez la porte de service, glissez pour cela les ergots à l'extrémité arrière de la porte de service dans les encoches. Appuyez ensuite sur la porte de service jusqu'à ce qu'elle s'enclenche et donc se ferme.

#### 4.7. Préparation de café moulu (p. ex. pour le café décaféiné)

- Ouvrez le cache à droite de l'appareil (photo 1/G).
- Ouvrez le couvercle du réservoir à café moulu (photo 1/M).

L'écran indique « AJOUTER CAFE MOULU ».

- Ajoutez **une** cuillère de mesure jusqu'au trait de café moulu et refermez le couvercle et le cache. L'écran indique « CAFE MOULU PRET ».
- Posez une tasse sous le distributeur de café (photo 5).
- Tournez le bouton rotatif dans le menu principal sur la boisson de votre choix.
- Appuyez sur le bouton > jusqu'à ce que l'affichage ml clignote.
- Pendant que l'affichage « ml » clignote, tournez le bouton rotatif sur le réglage que vous désirez.
- Validez votre réglage en appuyant sur le bouton **exit** ou en ne faisant plus aucune modification.
- Démarrez la préparation en appuyant sur le bouton rotatif.

**i** **Remarque : Si vous avez lancé la préparation par mégarde ou trop tôt, vous pouvez modifier la quantité même pendant la préparation.**

- Pendant que l'affichage « ml » clignote, tournez le bouton rotatif sur le réglage que vous désirez.
- Si vous voulez annuler la préparation, appuyez sur le bouton **exit** (photo 1/D).

**i** **Remarque : Si le réservoir à café moulu est ouvert par mégarde, ou que vous n'avez pas appuyé sur le bouton rotatif après avoir rempli de café moulu, la machine est automatiquement rincée environ une minute après la fermeture du couvercle au niveau du distributeur (photo 1/E) et est donc de nouveau opérationnelle.**

**!** **Attention : Le réservoir à café moulu n'est pas une réserve. N'ajoutez donc jamais plus d'une portion dans le réservoir et utilisez uniquement du café moulu frais ou emballé sous vide de grains moulus. N'utilisez pas de café instantané soluble !**

## 5. Nettoyage et entretien

Pour quelques opérations de nettoyage et d'entretien mentionnées ci-dessous, votre machine NIVONA vous demande sur l'écran d'effectuer des tâches (par exemple « VEUILLEZ RINCER LE MOUSSEUR »).

- Face à une telle demande de nettoyage ou d'entretien, tournez le bouton rotatif sur le « symbole de la main avec index levé » (pour le réglage avec les grands symboles dans le menu principal), ou jusqu'à ce que la demande d'entretien apparaisse dans le menu principal (pour le réglage avec des petits symboles). Appuyez ensuite sur le bouton rotatif.

Votre machine commence l'opération de nettoyage ou d'entretien correspondante et vous invite par l'intermédiaire de l'écran à faire d'autres opérations.

Suivez les instructions de l'écran. En cas de doute, vous trouverez de plus amples explications dans les points suivants 5.1. à 5.9.

### 5.1. Rinçage du mousser

**!** **Attention : Le programme en cours ne doit pas être interrompu !**

Il est recommandé de rincer le mousser après chaque boisson contenant du lait, et mais au plus tard quand un message vous y invite sur l'écran. Procédez de la manière suivante :

- Tournez le bouton rotatif sur « ENTRETIEN ». Appuyez sur le bouton rotatif.
- Tournez le bouton rotatif sur « RINCER MOUSSEUR ». Appuyez sur le bouton rotatif.

L'écran indique « TUYAU SUR LE DISTRIBUTEUR ET DANS LE BAC RECUPERATEUR DE GOUTTES ».

- Raccordez l'extrémité du tuyau fourni au distributeur réglable en hauteur (figure 7).
- Raccordez l'autre extrémité du tuyau au bac récupérateur de gouttes à l'arrière à droite (photo 10).
- Posez un récipient suffisamment grand (au moins 0,5 l) sous le distributeur réglable en hauteur.
- Appuyez sur le bouton rotatif.

L'écran indique « MOUSSEUR RINCE, NE PAS RETIRER LE TUYAU ». La machine commence le processus de rinçage. Dès que le cycle de rinçage est terminé, la machine chauffe et est de nouveau opérationnelle. Le menu principal s'affiche sur l'écran.

### 5.2. Rinçage du système

Vous devez rincer le système de temps en temps. Procédez de la manière suivante :

- Tournez le bouton rotatif sur « ENTRETIEN ». Appuyez sur le bouton rotatif.
- Tournez le bouton rotatif sur « RINCER SYSTEME ». Appuyez sur le bouton rotatif.

L'écran indique « SYSTEME RINCE ».

Dès que le cycle de rinçage est terminé, la machine chauffe et est de nouveau opérationnelle. Le menu principal s'affiche sur l'écran.

### 5.3. Nettoyage du mousser

**!** **Attention : Le programme en cours ne doit pas être interrompu !**

**i** **Remarque : Si la machine doit être nettoyée, l'écran indique « VEUILLEZ NETTOYER LE MOUSSEUR ».**

Procédez de la manière suivante :

- Tournez le bouton rotatif sur « ENTRETIEN ». Appuyez sur le bouton rotatif.
- Tournez le bouton rotatif sur « NETTOYER MOUSSEUR ».

L'écran indique « VIDER COLLECTEURS » en alternance avec « REMPLIR RESERVOIR A EAU ».

- Retirez le bac récupérateur de gouttes et le collecteur de marc de café (photo 1/N et 1/O) et videz-les tous les deux.
- Remplissez, si nécessaire, le réservoir à eau avec de l'eau fraîche et remettez en place d'abord le réservoir à eau, puis le bac récupérateur de gouttes et le collecteur de marc de café.

L'écran indique « TUYAU SUR LE DISTRIBUTEUR ET DANS LE PRODUIT DE NETTOYAGE ».

- Raccordez l'extrémité du tuyau au distributeur réglable en hauteur (figure 7).
- Versez un peu de produit nettoyant (disponible comme accessoire spécial, voir point 8.) et de l'eau dans un récipient, en tout au moins 0,3 l. Pour les proportions du mélange, veuillez respecter les indications du fabricant du produit nettoyant.
- Enfoncez l'autre extrémité du tuyau dans la solution de nettoyage.
- Posez un récipient suffisamment grand (au moins 0,5 l) sous le distributeur réglable en hauteur.
- Appuyez sur le bouton rotatif.

L'écran indique « COMMENCER NETTOYAGE ».

- Appuyez sur le bouton rotatif.

La machine commence l'opération de nettoyage. L'écran indique « MOUSSEUR NETTOIE, NE PAS RETIRER LE TUYAU ».

Peu après, l'écran indique

« TUYAU SUR LE DISTRIBUTEUR ET DANS LE BAC RECUPERATEUR DE GOUTTES ».

- Raccordez l'extrémité du tuyau au distributeur réglable en hauteur (figure 7). Raccordez l'autre extrémité du tuyau au bac récupérateur de gouttes à l'arrière à droite (photo 10).
- Appuyez sur le bouton rotatif.

L'écran indique « MOUSSEUR RINCE, NE PAS RETIRER LE TUYAU ».

Dès que le cycle de nettoyage est terminé, la machine chauffe et est de nouveau opérationnelle.

- Videz le bac récupérateur de gouttes et le collecteur de marc de café (photo 1/N et 1/O) et remettez-les en place tous les deux après les avoir nettoyés.

Le menu principal s'affiche sur l'écran.

#### 5.4. Nettoyage du système

**ⓘ Remarque : Si la machine doit être nettoyée, l'écran indique « VEUILLEZ NETTOYER LE SYSTEME ». Vous pouvez continuer à faire des boissons. Nous vous recommandons néanmoins d'effectuer le programme de nettoyage dès que possible pour ne pas risquer de perdre la garantie.**

**⚠ Attention : Le programme de nettoyage en cours ne doit pas être interrompu ! N'insérez la tablette de nettoyage que lorsque la machine vous y invite.**

- Tournez le bouton rotatif sur « ENTRETIEN ». Appuyez sur le bouton rotatif.
- Tournez le bouton rotatif sur « NETTOYER SYSTEME ». Appuyez sur le bouton rotatif.

L'écran indique « VIDER COLLECTEURS » en alternance avec « REMPLIR RESERVOIR A EAU ».

- Retirez le bac récupérateur de gouttes et le collecteur de marc de café (photo 1/N et 1/O) et videz-les tous les deux.
- Remplissez, si nécessaire, le réservoir à eau avec de l'eau fraîche et remettez en place d'abord le réservoir à eau, puis le bac récupérateur de gouttes et le collecteur de marc de café.

La machine rince deux fois. L'écran indique « SYSTEME RINCE ».

L'écran indique « TABLETTE DE NETTOYAGE DANS LE RESERVOIR A CAFE MOULU ».

- Posez un récipient suffisamment grand (au moins 0,5 l) sous le distributeur (photo 1/E).
- Ouvrez le cache sur le côté droit de la machine (photo 1/G).
- Ouvrez le couvercle du réservoir à café moulu (photo 1/M).
- Mettez une tablette de nettoyage dans le réservoir à café moulu et fermez le couvercle et le cache.

L'écran indique « COMMENCER NETTOYAGE ».

- Appuyez sur le bouton rotatif.

La machine commence l'opération de nettoyage. L'écran indique « SYSTEME NETTOIE ». Le nettoyage se déroule automatiquement et dure environ dix minutes.

**ⓘ Remarque : Si pendant le cycle de nettoyage, une instruction apparaît sur l'écran, veuillez la suivre. La machine reprend ensuite automatiquement le cycle de nettoyage.**

Dès que le cycle de nettoyage est terminé, l'écran indique « VIDER COLLECTEURS ».

- Videz le bac récupérateur de gouttes et le collecteur de marc de café (photo 1/N et 1/O) et remettez-les en place tous les deux après les avoir nettoyés.
- Remplissez si nécessaire à nouveau le réservoir à eau avec de l'eau fraîche.

La machine rince, puis chauffe et est de nouveau opérationnelle. Le menu principal s'affiche sur l'écran.

#### 5.5. Détartrage du système

Si l'appareil doit être détartré, le message suivant apparaît sur l'écran « VEUILLEZ DETARTRE LE SYSTEME ».

Vous pouvez aussi démarrer à tout moment le programme de détartrage manuellement.

**⚠ Attention : Lors du détartrage, veuillez respecter exactement l'ordre décrit ci-dessous ! Vous pouvez continuer à faire des boissons. Nous vous recommandons néanmoins d'effectuer le programme de détartrage dès que possible. Dans le cas contraire, la garantie peut ne pas s'appliquer.**

**⚠ Attention : Le programme de détartrage en cours ne doit pas être interrompu. N'utilisez jamais pour détartrer du vinaigre ou une solution à base de vinaigre, mais utilisez toujours des produits liquides courants dans le commerce et recommandés pour les machines à café automatiques.**

**⚠ Attention : Avant de lancer le programme de détartrage, retirez le filtre du réservoir à eau.**

- Tournez le bouton rotatif sur « ENTRETIEN ». Appuyez sur le bouton rotatif.
- Tournez le bouton rotatif sur « DETARTRE SYSTEME ». Appuyez sur le bouton rotatif.

L'écran indique « VIDER COLLECTEURS ».

- Retirez le bac récupérateur de gouttes et le collecteur de marc de café (photo 1/N et 1/O) et videz-les tous les deux.
- Remettez en place le bac récupérateur de gouttes et le collecteur de marc de café.

L'écran indique « RETIRER LE RESERVOIR A EAU ».

- Retirez le réservoir à eau.

L'écran indique « REMPLIR RESERVOIR A EAU JUSQU'AU REPERE 0,5 L » en alternance avec « AJOUTER ANTICALCAIRE DANS LE RESERVOIR ».

- Retirez le filtre. Remplissez le réservoir à eau jusqu'au repère 0,5 l avec de l'eau fraîche et remettez-le en place.

**⚠ Attention : Versez d'abord la quantité d'eau correspondante jusqu'au repère 0,5 l puis le détartrant. Jamais l'inverse ! Respectez les consignes du fabricant du détartrant.**

- Rajoutez maintenant seulement le détartrant.

L'écran indique « TUYAU SUR LE DISTRIBUTEUR ET DANS LE BAC RECUPERATEUR DE GOUTTES ».

- Raccordez l'extrémité du tuyau au distributeur réglable en hauteur (figure 7).
- Raccordez l'autre extrémité du tuyau au bac récupérateur de gouttes à l'arrière à droite (photo 10).
- Appuyez sur le bouton rotatif.

L'écran indique « LANCER DETARTRE ».

- Posez un récipient suffisamment grand (au moins 0,5 l) au centre sous le distributeur (photo 1/E).
- Appuyez sur le bouton rotatif.

La machine commence l'opération de détartrage. L'écran indique « SYSTEME DETARTRE ». Le détartrage se déroule automatiquement et dure environ 30 minutes. La solution détartrante passe maintenant par intervalles dans le système.

Lorsque la solution de détartrage a entièrement coulé, l'écran indique « VIDER COLLECTEURS ».

- Retirez le bac récupérateur de gouttes et le collecteur de marc de café (photo 1/N et 1/O) et videz-les tous les deux.
- Remettez en place le bac récupérateur de gouttes et le collecteur de marc de café.
- Retirez le réservoir à eau. Rincez le réservoir à eau à l'eau claire.
- Remettez le cas échéant le filtre en place dans le réservoir à eau.
- Remplissez le réservoir à eau avec de l'eau fraîche et remettez-le en place.

L'écran indique « TUYAU SUR LE DISTRIBUTEUR ET DANS LE BAC RECUPERATEUR DE GOUTTES ».

- Raccordez l'extrémité du tuyau au distributeur réglable en hauteur (figure 7).
- Raccordez l'autre extrémité du tuyau au bac récupérateur de gouttes à l'arrière à droite (photo 10).
- Posez un récipient suffisamment grand (au moins 0,5 l) au centre sous le distributeur (photo 1/E).
- Appuyez sur le bouton rotatif.

L'écran affiche « VEUILLEZ RINCER ».

→ Appuyez sur le bouton rotatif pour lancer le rinçage.

L'écran indique « SYSTEME RINCE, NE PAS RETIRER LE TUYAU ». Le cycle de rinçage démarre et se déroule automatiquement pendant environ deux minutes. Dès que le cycle de rinçage est terminé, l'écran indique « VIDER COLLECTEURS ».

→ Videz le bac récupérateur de gouttes et le collecteur de marc de café (photo 1/N et 1/O) et remettez-les en place tous les deux après les avoir nettoyés.

La machine chauffe ensuite et est de nouveau opérationnelle. Le menu principal s'affiche sur l'écran.

**⚠ Attention : Enlevez pour finir impérativement les résidus de liquide détartrant sur la carrosserie avec un chiffon humide.**

### 5.6. Nettoyage manuel régulier

**i Remarque : Veuillez respecter ces consignes de nettoyage. Une hygiène absolue est impérative dans la manipulation de denrées alimentaires.**

**⚠ Attention : N'immergez jamais la machine dans l'eau ! N'utilisez pas des abrasifs pour le nettoyage.**

→ Nettoyez l'intérieur et l'extérieur de la carrosserie uniquement avec un chiffon doux et humide.  
→ Videz le bac récupérateur de gouttes (photo 1/N) et le collecteur de marc de café (photo 1/O) au plus tard lorsqu'un message vous y invite sur l'écran (uniquement si la machine est en marche !).

**i Remarque : Lors du nettoyage du bac récupérateur de gouttes (photo 1/N), faites attention à ce que les deux contacts métalliques et leurs espaces à l'extrémité arrière du bac soient toujours propres et secs ! Utilisez de temps en temps un peu d'eau savonneuse pour nettoyer.**

→ Le réservoir à eau doit être rincé chaque jour à l'eau claire et rempli à nouveau d'eau fraîche et froide.

**i Remarque : Les résidus de lait séchés sont difficiles à enlever.**

→ Nettoyez régulièrement le mouseur, le tuyau et le distributeur.

**i Remarque : De temps en temps (dans l'idéal avant une pause de préparation prolongée, mais dans tous les cas régulièrement !) le mouseur doit être complètement démonté et chaque pièce doit être rincée à l'eau claire.**

→ Enlevez la plaque de recouvrement (photo 1/P) sous le distributeur réglable en hauteur.  
→ Sortez le mouseur en le tirant vers le bas (photo 11) et démontez ses différentes pièces (photo 1/R).  
→ Nettoyez à fond les pièces (photo 1/R) et réassemblez le mouseur.  
→ Remettez la plaque de recouvrement sur le distributeur à hauteur réglable (photo 11).  
→ Remettez la plaque de recouvrement sur le distributeur à hauteur réglable (photo 1/P).

**i Remarque : Votre machine est équipée de roulettes arrière mobiles (photo 1/Q). Elles permettent de la déplacer sur une surface de travail plane. Vous pouvez ainsi nettoyer aussi sous la machine.**

### 5.7. Nettoyage de l'unité de percolation

**⚠ Attention : Retirez l'unité de percolation uniquement lorsque l'appareil est éteint.**

**⚠ Attention : nettoyez l'unité de percolation, par exemple après chaque programme de nettoyage effectué et dans tous les cas, au moins une fois par mois. Dans le cas contraire, la garantie peut ne pas s'appliquer.**

En cas de besoin, l'unité de percolation doit être retirée et nettoyée sous l'eau courante. N'utilisez pour cela en aucun cas un détergent, mais uniquement de l'eau pure et froide ! Pour des raisons d'hygiène, nous vous recommandons de retirer et de nettoyer à fond l'unité de percolation après chaque programme de nettoyage effectué (voir point 5.4.).

→ Ouvrez la porte de service à droite de la carrosserie (photo 1/L) vers l'avant droit avec la poignée.  
→ Déverrouillez l'unité de percolation en poussant le commutateur rouge et en tournant la poignée

vers la gauche jusqu'en butée et jusqu'à enclenchement (photo 12).

- Sortez alors avec précaution l'unité de percolation par la poignée.
- Nettoyez l'unité de percolation à l'eau courante et laissez-la sécher.
- Remettez en place prudemment l'unité de percolation et verrouillez-la en maintenant le commutateur rouge enfoncé et en tournant la poignée vers la droite jusqu'en butée et jusqu'à enclenchement.
- Refermez la porte de service, glissez pour cela les ergots à l'extrémité arrière de la porte de service dans les encoches. Appuyez ensuite sur la porte de service (photo 1/L) jusqu'à ce qu'elle s'enclenche et donc se ferme.

### 5.8. Remplacement du filtre

Le filtre n'est plus efficace après le passage d'environ 50 litres d'eau. L'écran indique « REMPLACER FILTRE ».

Vous pouvez continuer à faire des boissons. Nous vous recommandons cependant de toujours remplacer le filtre immédiatement.

- Tournez le bouton rotatif sur « REGLAGES ». Appuyez sur le bouton rotatif.
- Tournez le bouton rotatif sur « FILTRE ». Appuyez sur le bouton rotatif.
- Tournez le bouton rotatif sur « INSTALLER FILTRE ? OUI » afin que la machine reconnaisse que le filtre est installé.
- Videz le réservoir à eau (photo 1/F et 2) et dévissez avec précaution le filtre usagé avec l'accessoire de montage à l'extrémité de la cuillère de mesure du support dans le réservoir à eau (photo 4).
- Jetez le filtre usagé dans les ordures ménagères.
- Appuyez sur le bouton rotatif.

Sur l'écran apparaît « INSTALLER FILTRE » ou « FILTRE INSTALLE ? » si un filtre est déjà installé.

→ Vissez avec précaution le filtre neuf avec l'accessoire de montage à l'extrémité de la cuillère de mesure dans le support prévu à cet effet dans le réservoir à eau (photo 4).

**⚠ Attention : Ne tournez pas trop et ne pliez pas le filtre.**

- Remplissez le réservoir d'eau fraîche et remettez-le en place dans la machine.
- Posez un récipient suffisamment grand (au moins 0,5 l) sous le distributeur (photo 1/E) et appuyez sur le bouton rotatif.

Le rinçage du système commence. Sur l'écran apparaît « FILTRE RINCE ».

→ Attendez un peu qu'il n'y ait plus d'eau qui s'écoule de la buse.

Le système chauffe. La machine est alors opérationnelle. Le menu principal s'affiche sur l'écran.

**⚠ Attention : Si vous consommez peu d'eau, vous devez remplacer le filtre au plus tard tous les deux mois. Aucun message ne s'affiche alors sur l'écran. Vous pouvez régler la date de remplacement à l'aide de la molette sur la tête du filtre (affichage du mois).**

### 5.9. Etat d'entretien

Votre machine vous indique si un nettoyage ou un détartrage est imminent.

- Tournez le bouton rotatif sur « ENTRETIEN ». Appuyez sur le bouton rotatif.
- Tournez le bouton rotatif sur « ETAT ENTRETIEN ». Appuyez sur le bouton rotatif.

L'écran indique :

« NETTOYAGE SYSTEME »

« NETTOYAGE MOUSSEUR »

« DETARTRAGE »

Vous pouvez voir sur les barres de progression correspondantes si un nettoyage ou un détartrage est

imminent. Plus la barre de progression se trouve à droite, plus le nettoyage ou le détartrage nécessaire s'approche.

**⚠ Attention : Veuillez effectuer les nettoyages et détartrages régulièrement, mais au plus tard quand un message vous y invite sur l'écran ! Dans le cas contraire, la garantie peut ne pas s'appliquer.**

## 6. Messages système

| Message  | Signification  | Solution  |
|--|--|---|
| Remplir le système   | Remplir le système de conduites d'eau<br>Eventuellement, filtre défectueux   | → Appuyez sur le bouton rotatif<br>→ Retirer ou remplacer le filtre (voir point 5.8.)   |
| Remplir d'eau  | Le réservoir à eau est vide<br>Le réservoir à eau est absent ou mal positionné   | → Remplir le réservoir à eau<br>→ Installer correctement le réservoir à eau (voir point 2.3.)   |
| Ajouter des grains   | Il n'y a pas de grains<br>Grains collés dans le réservoir  | → Ajouter des grains (voir point 2.3.)<br>→ Mélanger les grains dans le réservoir avec une cuillère<br>→ Nettoyer le réservoir à grains avec un chiffon |
| <b>Remarque : Le message « AJOUTER DES GRAINS » ne disparaît qu'une fois qu'un nouveau café a été fait !</b> |  |   |
| Vider collecteurs  | Le bac récupérateur de gouttes et/ou le collecteur de marc de café sont pleins ou bien les contacts sont humides               | → Vider le bac récupérateur de gouttes et/ou le collecteur de marc de café<br>→ Nettoyer et sécher les contacts   |
| Collecteurs absents  | Le bac collecteur de gouttes avec le collecteur de marc de café est absent ou mal positionné ou bien les contacts sont humides | → Mettre en place le bac collecteur de gouttes positionné<br>→ Nettoyer et sécher les contacts  |
| Nettoyage nécessaire   | Nettoyage du système nécessaire  | → Nettoyer le système (voir point 5.4.)   |
| Détartrage nécessaire  | Détartrage du système nécessaire   | → Détartrer le système (voir point 5.5.)  |
| Remplacer filtre   | Filtre épuisé  | → Remplacer le filtre (voir point 5.8.)   |
| Unité de percolation retirée   | L'unité de percolation est mal positionnée   | → Mettre en place correctement l'unité de percolation et la verrouiller (voir point 5.7.)   |

## 7. Dépannage

| Incident   | Signification  | Solution   |
|--|--|--|
| Aucune production d'eau chaude ou de vapeur possible | Le mouseur (photo 11) est bouché   | → Nettoyer le mouseur à fond, le démonter complètement (photo 11)  |
| Mousse de lait insuffisante ou mousse liquide        | Système éventuellement entartré<br>Lait non adapté<br>Le mouseur (photo 11) est bouché                                 | → Effectuer un détartrage fortement dosé (point 5.5.)<br>→ Utiliser du lait froid<br>→ Nettoyer le mouseur à fond, le démonter complètement (photo 11)     |
| Le café ne coule que goutte à goutte                 | Système éventuellement entartré<br>Degré de mouture trop fin<br>Café moulu trop fin                                    | → Effectuer un détartrage fortement dosé (point 5.5.)<br>→ Régler un degré de mouture plus grossier (point 4.6.)<br>→ Utiliser du café moulu plus grossier |
| Le café ne mousse pas                                | Système éventuellement entartré<br>Variété de café non adaptée<br>Les grains ne sont plus fraîchement torréfiés        | → Effectuer un détartrage fortement dosé (point 5.5.)<br>→ Changer de variété de café<br>→ Utiliser des grains frais                                       |
| Bruits intenses dans le dispositif de broyage        | Le degré de mouture de convient pas aux grains de café<br>Corps étranger dans le dispositif de broyage, p. ex. caillou | → Optimiser le degré de mouture<br>→ Appeler la hotline SAV, vous pouvez continuer à préparer du café moulu  |
| Sur l'écran s'affiche l'erreur 8 tél. de service     | Unité de percolation coincée   | → Retirer et nettoyer l'unité de percolation (voir point 5.7)  |

Si le système constate une erreur, le message d'erreur s'affiche à l'écran.

## 8. Pièces de rechange/Accessoires

### Filtre à eau fraîche NIRF 700 :

Vous pouvez acheter un filtre à eau fraîche neuf dans les magasins spécialisés bien achalandés ou auprès de notre service après-vente central.

### Tablettes de nettoyage NIRT 701:

Vous pouvez acheter des tablettes de nettoyage neuves dans les magasins spécialisés bien achalandés ou auprès de notre service après-vente central.

### Détartrant NIRK 703 :

Vous pouvez acheter du détartrant neuf dans les magasins spécialisés bien achalandés ou auprès de



notre service après-vente central.

#### Nettoyant spécial pour restes de lait NICC 705 :

Vous pouvez acheter un nettoyant spécial pour votre mousser dans les magasins spécialisés bien achalandés ou auprès de notre service après-vente central.

#### MilchCooler NICT 500:

Le MilchCooler en inox de qualité supérieure conserve longtemps le lait « à la température du frigo » et garantit ainsi les meilleurs résultats de mousse de lait.

#### MilchContainer NIMC 900:

Le MilchContainer en plastique transparent permet de voir d'un coup d'œil le niveau de lait.

#### Tuyau à lait NIMA 330 :

Trois tuyaux de rechange pour tous les modèles NIVONA avec OneTouch Spumatore.

## 9. Service après-vente, garantie, protection de l'environnement

### Service après-vente

Les produits NIVONA répondent à des exigences de qualité élevée. Néanmoins, si vous avez des questions sur l'utilisation de votre machine, n'hésitez pas à nous écrire. Ce n'est qu'avec votre soutien que nous pouvons continuer à développer des produits pour vous et à les améliorer afin qu'ils répondent parfaitement à vos besoins.

### Evacuer la vapeur de la machine

Si vous devez expédier votre machine en cas de défaut, veuillez d'abord évacuer la vapeur de la manière suivante afin qu'il ne reste pas d'eau résiduelle dans le système :

- Allumez la machine avec l'interrupteur Marche/Arrêt (photo 1/H).
- Suivez les indications sur l'écran.
- Tournez alors le bouton rotatif dans le menu principal sur « Entretien ». Appuyez sur le bouton rotatif.
- Tournez le bouton rotatif sur « EVACUER VAPEUR DU SYSTEME ». Appuyez sur le bouton rotatif.

L'écran indique « RETIRER LE RESERVOIR A EAU ».

- Retirez le réservoir à eau (photo 2).

L'écran indique « TUYAU SUR LE DISTRIBUTEUR ET DANS LE BAC RECUPERATEUR DE GOUTTES ».

- Raccordez l'extrémité du tuyau au distributeur réglable en hauteur (figure 7).
- Raccordez l'autre extrémité du tuyau au bac récupérateur de gouttes à l'arrière à droite (photo 10).
- Posez un récipient suffisamment grand (au moins 0,5 l) au centre sous le distributeur (photo 1/E).
- Appuyez sur le bouton rotatif.

L'écran indique « EVACUATION VAPEUR, NE PAS RETIRER LE TUYAU ».

La machine évacue maintenant la vapeur puis s'éteint automatiquement.

- Retirez le bac récupérateur de gouttes et le collecteur de marc de café (photo 1/N et 1/O) et videz-les tous les deux.
- Remettez en place le réservoir à eau vide, le bac récupérateur de gouttes et le collecteur de marc de café.

Votre machine est prête à être expédiée.

**i Remarque : Veuillez emballer avec soin votre machine pour l'envoi, de préférence dans l'emballage d'origine. Nous déclinons toute responsabilité pour les dommages dus au transport.**

### Conditions de garantie et de service après-vente

Veillez consulter les conditions de garantie et de service après-vente détaillées dans la fiche d'information jointe.

### Merci de jeter les cartouches filtrantes dans les ordures ménagères.

### Elimination de la machine et de l'emballage

Conservez l'emballage de votre machine. Il sert de protection lors du transport en cas de recours au service après-vente.

Les appareils électriques et électroniques contiennent des matériaux recyclables ou polluants et ne doivent donc pas être jetés avec les ordures ménagères normales. Dans les ordures ménagères ou en cas de mauvaise manipulation, ils peuvent nuire à la santé humaine ou à l'environnement. Ne jetez donc jamais votre machine éventuellement défectueuse dans les ordures ménagères, mais déposez-la au « point de collecte et de recyclage des appareils électriques et électroniques usagés » mis en place par votre commune.

Pour plus d'informations, contactez votre mairie, votre société de ramassage des ordures ménagères ou le revendeur chez lequel vous avez acheté l'appareil.

## 10. Caractéristiques techniques

Tension 220 – 240 V CA, 50/60 Hz

Puissance 1465 W

NIVONA Apparate GmbH

Südwestpark 90

D-90449 Nürnberg

www.nivona.com

© 2017 by NIVONA